

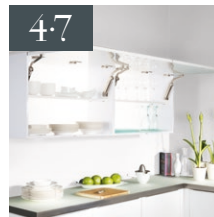
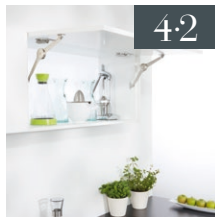
WALL UNIT FITTINGS

CONTENTS



DUO, DUO forte

Classic solution for lift-up fronts



MAXI

Fast installation – and a soft lift

FREEfold & FREEfold short

Elegant performance for tall wall units

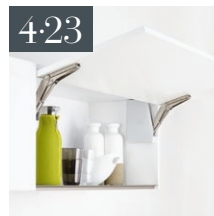


FREEswing

Ideal for medium and large fronts

FREEslide

Solution-oriented multitalent

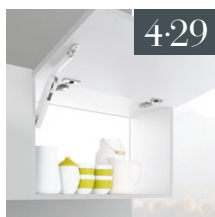


FREEflap mini/ FREEflap forte

Compact lifters, maxi benefits

FREEspace

Beautifully small - simply strong. The small but mighty fitting for unit fronts.

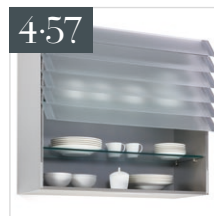


FREElight

Simply good

eTouch for FREElift

Simply press



CLIMBER

Multi-faceted and glamorous

iMove

The intelligent pull-down system for wall units



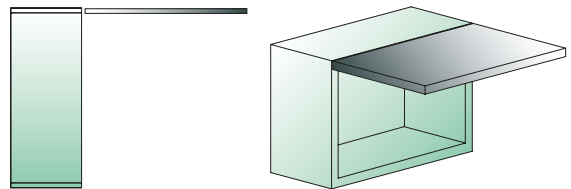




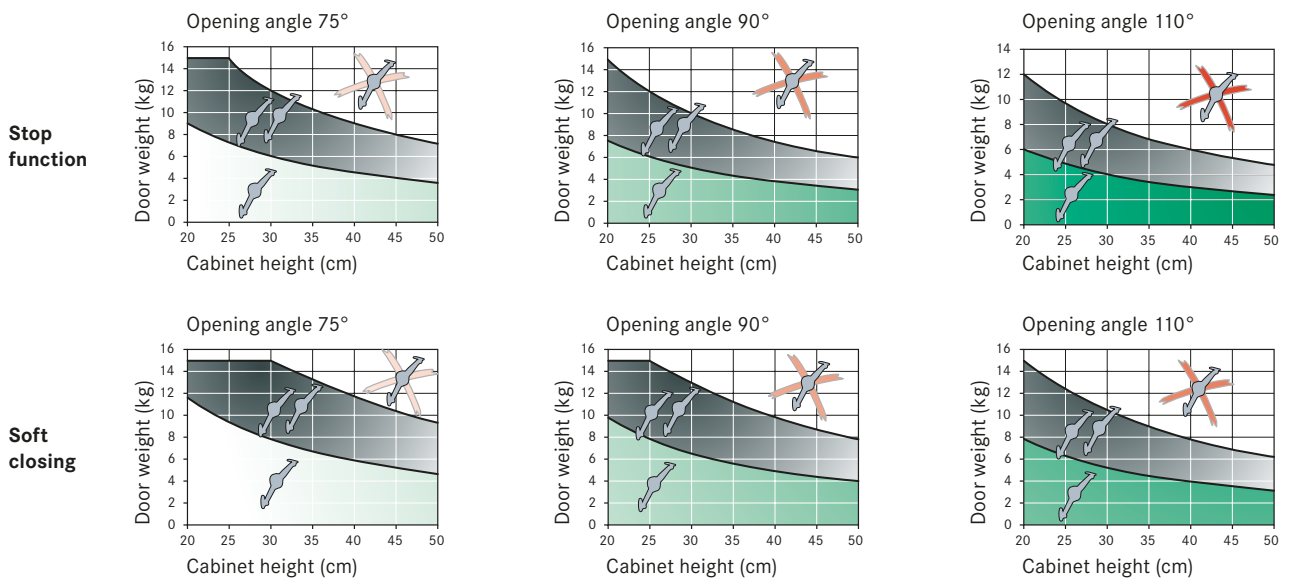
DUO/DUO forte

CLASSIC LIFTER SOLUTIONS

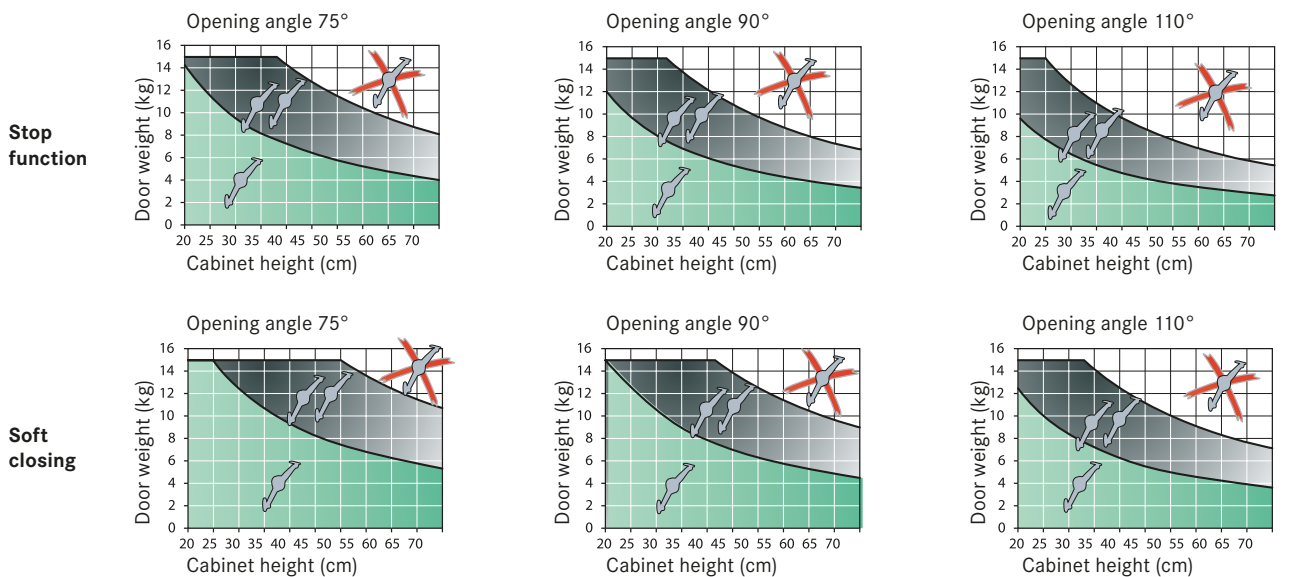
 KESSEBÖHMER



Lifting force diagrams for DUO



Lifting force diagrams for DUO forte



Item no.

DUO

271692 0006

For opening angle 75°, 90° and 110°
Fixing bracket for the front
for wood screws (nickel-plated)

Fixing bracket for the carcass:
37 mm hole spacing

Set consists of:

- 1 fitting
- 1 fixing bracket for the carcass
- 1 fixing bracket for the front

Stopping force steplessly adjustable

Install right or left – simplifies logistics and assembly

Applications: for lift-up flaps and drop-down flaps for bar cabinets



DUO forte

271702 0006

For opening angle 75°, 90° und 110°
Fixing bracket for the front
for pan-head screws (nickel-plated)

Fixing bracket for the carcass:
37 mm hole distance

Set consists of:

- 1 fitting
- 1 fixing bracket for the carcass
- 1 fixing bracket for the front

Stopping force steplessly adjustable

Install right or left – simplifies logistics and assembly

Applications: for lift-up flaps and drop-down flaps for bar cabinets



STANDARD WITH:



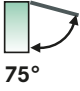




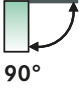
MAXI

FAST INSTALLATION – AND A SOFT LIFT

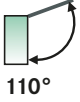
 KESSEBÖHMER

Opening angle	Carcase height (mm)	Fixing bracket for the front	Model A	Model B	Model C	Model D
			Item no.	Item no.	Item no.	Item no.
		for wood screws PU: 25 sets	271710 0006 nickel-plated	271713 0006 nickel-plated	271721 0006 nickel-plated	271720 0006 nickel-plated
		for euro screws PU: 25 sets	271707 0006 nickel-plated	271711 0006 nickel-plated	271714 0006 nickel-plated	271722 0006 nickel-plated
 75°	300		3,8-7,1 kg	6,7-13,7 kg	11,9-21,0 kg	15,4-27,3 kg
	400		2,8-5,3 kg	5,0-10,3 kg	8,9-15,8 kg	11,6-20,5 kg
	500		2,3-4,3 kg	4,1-8,3 kg	7,2-12,5 kg	9,4-16,2 kg
	600		1,9-3,5 kg	3,3-7,0 kg	5,9-10,6 kg	7,6-13,7 kg
	700		1,6-3,0 kg	2,8-5,7 kg	5,0-8,8 kg	6,5-11,4 kg
	800		1,4-2,7 kg	2,5-5,1 kg	4,4-7,9 kg	5,7-10,4 kg
	900		1,3-2,4 kg	2,2-4,6 kg	4,0-7,0 kg	5,2-9,1 kg
	1.000		1,1-2,1 kg	2,0-4,1 kg	3,6-6,3 kg	4,6-8,2 kg

Front weights per 1x fitting; for carcasses wider than 600 mm 2x fitting

 90°	300		3,0-5,3 kg	5,1-10,2 kg	9,1-15,8 kg	11,9-20,8 kg
	400		2,3-4,0 kg	3,8-7,6 kg	6,9-11,9 kg	8,9-15,6 kg
	500		1,8-3,2 kg	3,1-6,1 kg	5,5-9,6 kg	7,2-12,5 kg
	600		1,5-2,7 kg	2,6-5,1 kg	4,6-7,9 kg	6,0-10,4 kg
	700		1,3-2,2 kg	2,1-4,2 kg	3,8-6,6 kg	4,9-8,7 kg
	800		1,1-2,0 kg	1,9-3,9 kg	3,4-5,9 kg	4,4-7,8 kg
	900		1,0-1,8 kg	1,7-3,4 kg	3,0-5,2 kg	3,9-6,9 kg
	1.000		0,9-1,6 kg	1,5-3,0 kg	2,7-4,7 kg	3,6-6,2 kg

Front weights per 1x fitting; for carcasses wider than 600 mm 2x fitting

 110°	300		2,4-4,0 kg	3,9-7,5 kg	6,8-11,6 kg	9,2-15,0 kg
	400		1,8-3,0 kg	2,9-5,6 kg	5,1-8,7 kg	6,9-11,2 kg
	500		1,4-2,4 kg	2,4-4,5 kg	4,0-7,1 kg	5,7-9,0 kg
	600		1,2-2,0 kg	1,9-3,8 kg	3,3-5,9 kg	4,5-7,6 kg
	700		1,0-1,7 kg	1,7-3,1 kg	2,9-4,8 kg	3,8-6,2 kg
	800		0,9-1,4 kg	1,4-2,8 kg	2,6-4,3 kg	3,4-5,6 kg
	900		0,8-1,3 kg	1,3-2,5 kg	2,3-3,8 kg	3,0-5,0 kg
	1.000		0,7-1,2kg	1,1-2,2 kg	2,0-3,5 kg	2,7-4,5 kg

Front weights per 1x fitting;
for carcasses wider than 600 mm 2x fitting



Grey



Beige



White



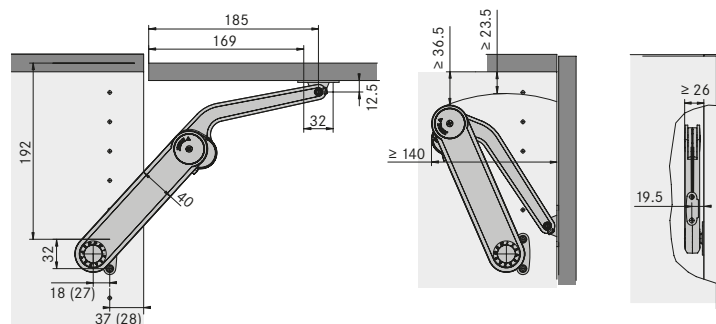
Black

Fig.: 90° Opening angle
(Dimensions in mm)

Fixing bracket for the carcase: 37 mm hole distance

Set consists of:

- 1 fitting
- 1 fixing bracket for the carcase
- 1 fixing bracket for the front



View left carcass side
(lifter installed right)

Front view

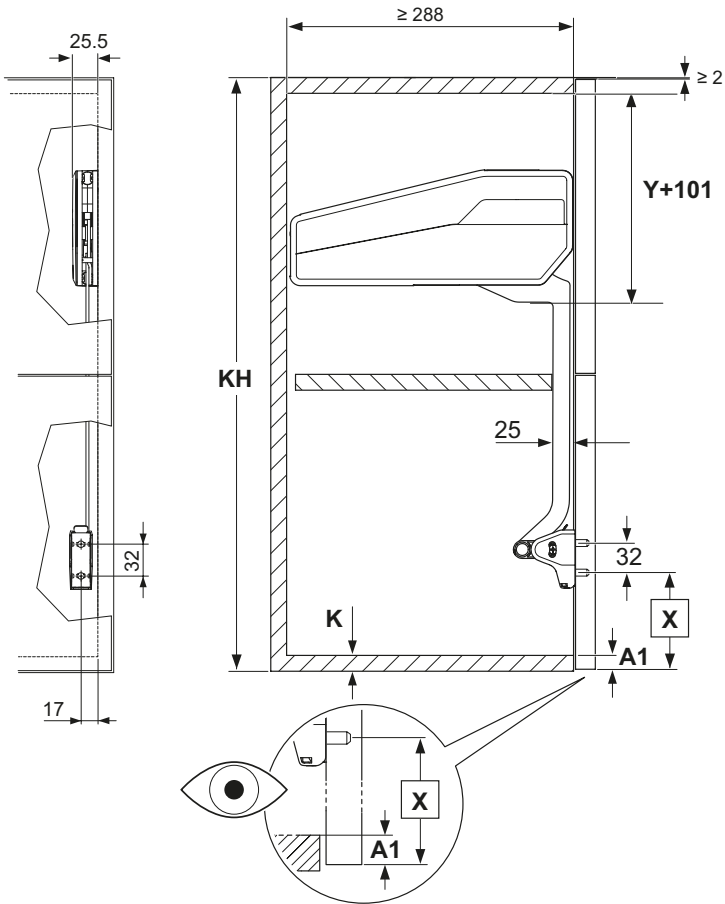
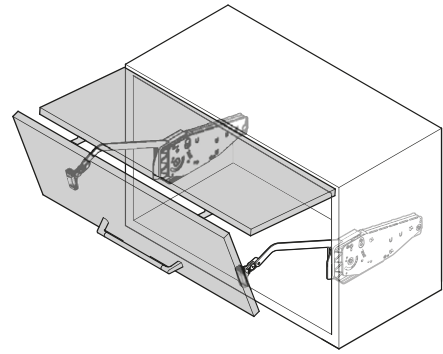
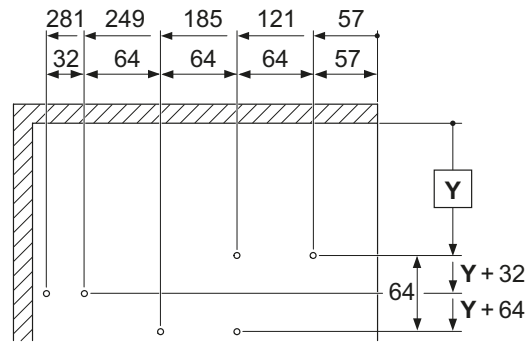


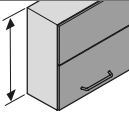
FREEfold

ELEGANT PERFORMANCE FOR TALL WALL UNITS

 KESSEBÖHMER

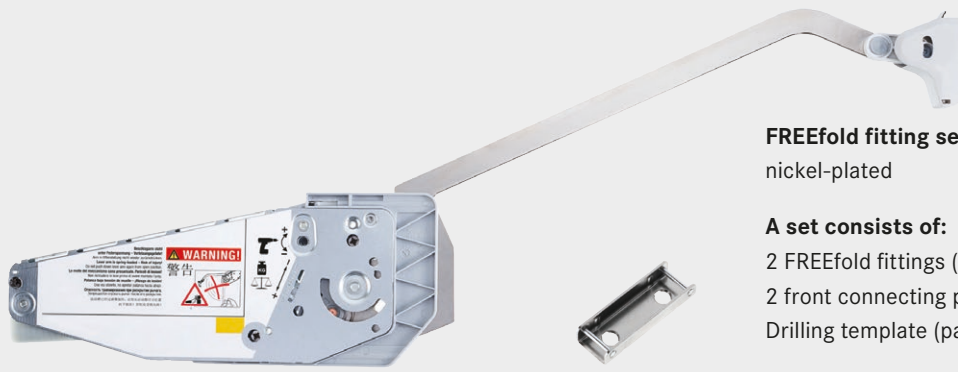
Fig.: Dimensions in mm



	Q	R	S
450-480	1,0	349	313
480-530	1,1	426	328
520-590	1,1	466	347
580-650	1,2	589	377
650-730	1,2	664	409
710-790	1,2	736	439
770-840	1,0	644	467
840-910	1,2	882	501
910-970	1,1	865	533
960-1010	1,1	915	557
1000-1040	1,1	954	576

$$Y = (Q \times KH) - R - K$$

$$X = KH - Y - S - (2 \times K) + A1$$



FREEfold fitting set

nickel-plated

A set consists of:

- 2 FREEfold fittings (right and left)
- 2 front connecting plates
- Drilling template (paper)

Carcase height mm	Front weight* kg	Standard typologies Item no.
450-480	2,8 - 5,7	B1fo 271857
	5,6 - 11,3	B3fo 271858
	8,3 - 16,3	B4fo 271859
480-530	2,6 - 5,2	C1fo 271861
	5,2 - 10,6	C3fo 271862
	7,8 - 15,1	C4fo 271863
520-590	2,4 - 4,9	D1fo 271865
	4,8 - 9,8	D3fo 271866
	7,2 - 14,1	D4fo 271867
	11,8 - 23,3	D5fo 271868
580-650	2,2 - 4,4	E1fo 271869
	4,3 - 8,8	E3fo 271870
	6,0 - 12,2	E4fo 271871
	10,6 - 20,9	E5fo 271872
650-730	1,9 - 4,0	F1fo 271873
	3,9 - 7,9	F3fo 271874
	5,8 - 11,6	F4fo 271875
	9,5 - 18,7	F5fo 271876

*Front weight incl. handle

Carcase height mm	Front weight* kg	Standard typologies Item no.
710-790	3,5 - 7,2	G3fo 271878
	5,2 - 10,3	G4fo 271879
	8,7 - 17,2	G5fo 271880
770-840	3,2 - 6,7	H3fo 271882
	4,9 - 9,8	H4fo 271883
	8,0 - 15,5	H5fo 271884
	12,5 - 20,9	H6fo 272076
840-910	4,5 - 9,0	I4fo 271887
	7,3 - 14,6	I5fo 271888
	10,0 - 20,0	I6fo 272077
910-970	4,2 - 8,0	J4fo 271891
	6,8 - 13,5	J5fo 271892
	9,5 - 17,9	J6fo 272078
960-1010	3,9 - 7,6	K4fo 271895
	6,5 - 12,8	K5fo 271896
	8,6 - 17,3	K6fo 272079
1000-1040	3,7 - 7,3	L4fo 271899
	6,2 - 12,3	L5fo 271900
	8,1 - 16,0	L6fo 272080

Set of dress covers
(right and left)

- Grey
- Ice white
- Anthrazite

Item no.

- 271786 7035**
- 271786 9966**
- 271786 7500**



Centre hinge
nickel-plated

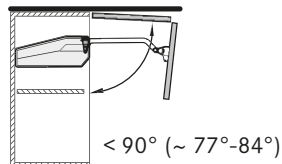
- for euro screws
- for wood screws

- 271558 0006**
- 271559 0006**



Opening angle limiter

Grey



- 271958 7040**



Adapter

for 20 mm aluminium frame fronts
nickel-plated

- 271851 0006**



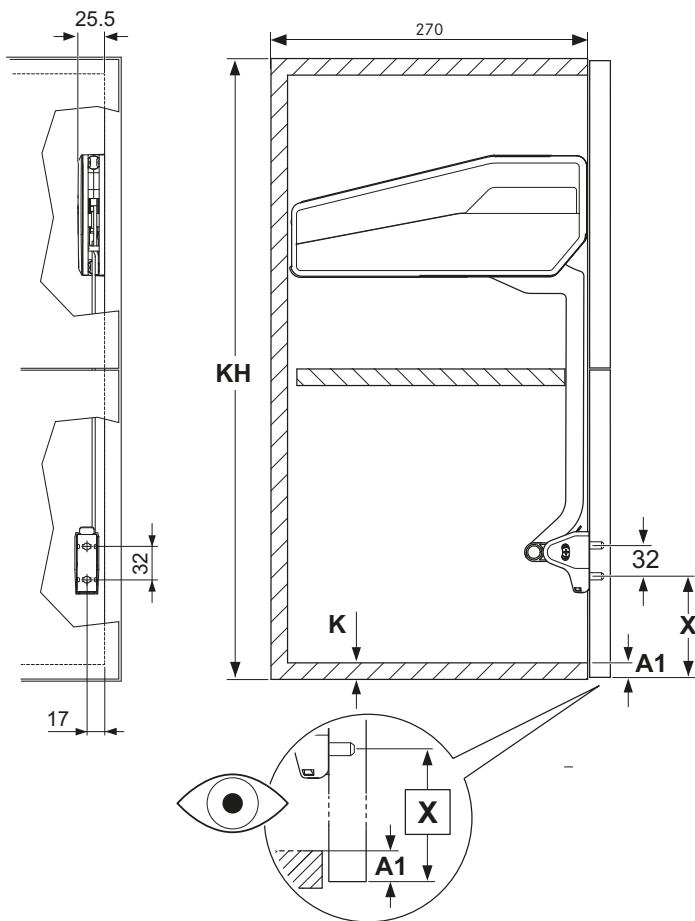
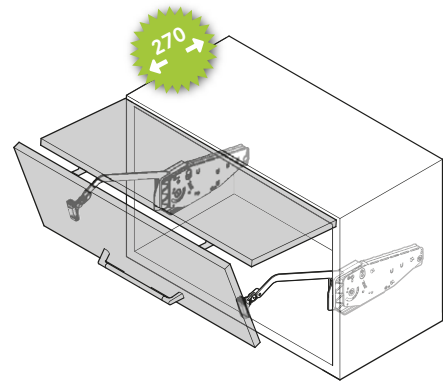
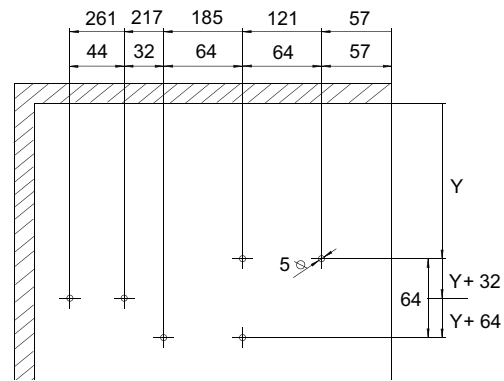
Drilling template FREEfold

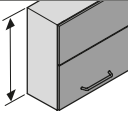
Grey

- 271987 7040**



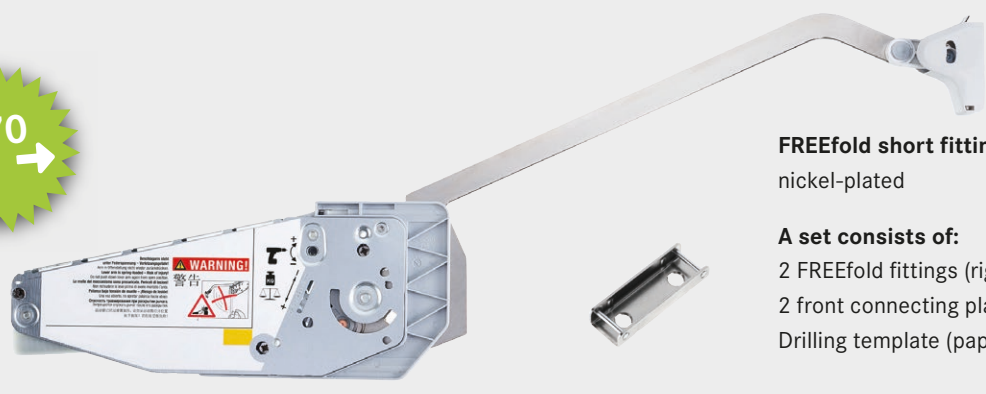
Fig.: Dimensions in mm



	Q	R	S
450-480	1,0	349	313
480-530	1,1	426	328
520-590	1,1	466	347
580-650	1,2	589	377
650-730	1,2	664	409
710-790	1,2	736	439
770-840	1,0	644	467
840-910	1,2	882	501
910-970	1,1	865	533
960-1010	1,1	915	557
1000-1040	1,1	954	576

$$Y = (Q \times KH) - R - K$$

$$X = KH - Y - S - (2 \times K) + A1$$



FREEfold short fitting set

nickel-plated

A set consists of:

- 2 FREEfold fittings (right and left)
- 2 front connecting plates
- Drilling template (paper)

Carcase height mm	Front weight* kg	Standard typologies Item no.
450-480	2,8 - 5,0	B1fs 271999
	5,3 - 10,3	B3fs 272000
	9,8 - 16,9	B4fs 272001
480-530	2,6 - 4,8	C1fs 272002
	5,0 - 10,3	C3fs 272003
	9,3 - 16,0	C4fs 272004
520-590	2,4 - 4,7	D1fs 272005
	5,1 - 9,0	D3fs 272006
	7,9 - 15,2	D4fs 272007
	9,8 - 20,3	D5fs 272008
580-650	2,1 - 3,9	E1fs 272009
	4,1 - 8,6	E3fs 272010
	6,8 - 12,5	E4fs 272011
	10,5 - 17,3	E5fs 272012
650-730	2,0 - 3,5	F1fs 272013
	4,0 - 7,4	F3fs 272014
	7,0 - 11,9	F4fs 272015
	10,2 - 17,2	F5fs 272016

*Front weight incl. handle

Carcase height mm	Front weight* kg	Standard typologies Item no.
710-790	3,7 - 6,3	G3fs 272017
	6,2 - 10,8	G4fs 272018
	8,5 - 14,5	G5fs 272019
770-840	3,6 - 6,1	H3fs 272020
	5,0 - 9,9	H4fs 272021
	7,6 - 14,6	H5fs 272022
	10,5 - 20,9	H6fs 272103
840-910	4,7 - 8,9	I4fs 272023
	7,0 - 12,3	I5fs 272024
	10,0 - 20,0	I6fs 272104
910-970	4,8 - 8,1	J4fs 272025
	6,5 - 11,5	J5fs 272026
	8,9 - 16,8	J6fs 272105
960-1010	4,6 - 8,3	K4fs 272027
	6,5 - 10,7	K5fs 272028
	8,4 - 16,6	K6fs 272106
1000-1040	4,1 - 7,4	L4fs 272029
	5,8 - 10,2	L5fs 272030
	9,1 - 16,5	L6fs 272107

Set of dress covers
(right and left)

- Grey
- Ice white
- Anthrazite

Item no.

- 272031 7035**
- 272031 9966**
- 272031 7500**



Centre hinge
nickel-plated

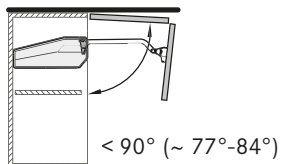
- for euro screws
- for wood screws

- 271558 0006**
- 271559 0006**



Opening angle limiter

Grey



- 271958 7040**



Adapter

for 20 mm aluminium frame fronts
nickel-plated

- 271851 0006**



Drilling template FREEfold short

Grey

- 272057 7040**





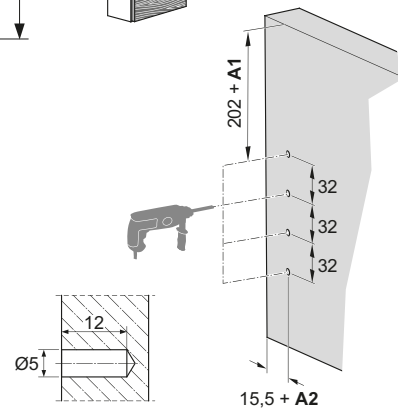
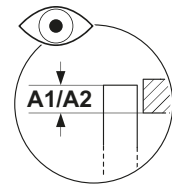
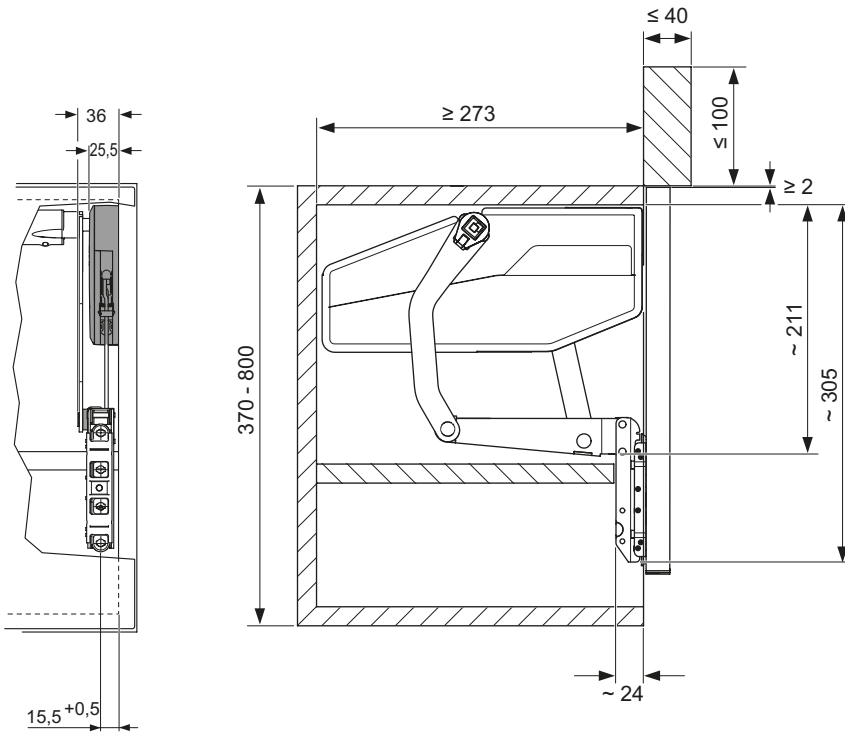
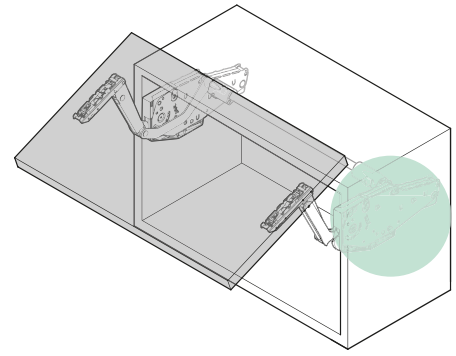
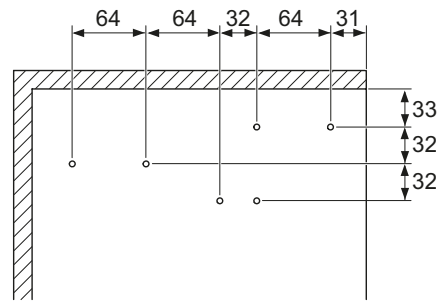


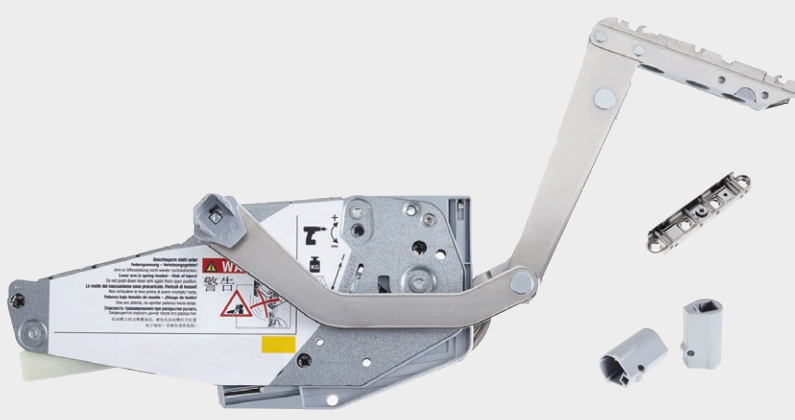
FREEswing

IDEAL FOR MEDIUM AND LARGE FRONTS

 KESSEBÖHMER

Fig.: Dimensions in mm





FREEswing fitting set

nickel-plated

A set consists of:

2 FREEswing fittings (right and left)

2 front connecting plates

2 sleeves

Drilling template (paper)

(PTO: 1 PTO ejector 272072 included)

Carcase height mm	Front weight* kg	Standard typologies Item no.	PTO typologies Item no.
370	1,8 - 4,0	S1sw 271923	S1sw pto 272126
	3,4 - 6,5	S4sw 271926	S4sw pto 272129
	5,2 - 10,3	S7sw 271929	S7sw pto 272132
400	1,8 - 3,9	S1sw 271923	S1sw pto 272126
	3,3 - 6,3	S4sw 271926	S4sw pto 272129
	5,0 - 10,0	S7sw 271929	S7sw pto 272132
450	1,8 - 3,7	S1sw 271923	S1sw pto 272126
	3,2 - 6,1	S4sw 271926	S4sw pto 272129
	4,8 - 9,4	S7sw 271929	S7sw pto 272132
500	1,9 - 3,5	S1sw 271923	S1sw pto 272126
	3,0 - 5,8	S4sw 271926	S4sw pto 272129
	4,5 - 8,9	S7sw 271929	S7sw pto 272132
500	2,5 - 5,9	S2sw 271924	S2sw pto 272127
	5,0 - 10,0	S5sw 271927	S5sw pto 272130
	8,2 - 15,9	S8sw 271930	S8sw pto 272133
550	2,5 - 5,6	S2sw 271924	S2sw pto 272127
	4,8 - 9,6	S5sw 271927	S5sw pto 272130
	7,8 - 15,2	S8sw 271930	S8sw pto 272133

*Front weight incl. handle

***on request

Carcase height mm	Front weight* kg	Standard typologies Item no.	PTO typologies Item no.
600	2,5 - 5,3	S2sw 271924	S2sw pto 272127
	4,7 - 9,3	S5sw 271927	S5sw pto 272130
	7,5 - 14,5	S8sw 271930	S8sw pto 272133
670	2,5 - 4,8	S2sw 271924	S2sw pto 272127
	4,5 - 8,8	S5sw 271927	S5sw pto 272130
	7,0 - 13,5	S8sw 271930	S8sw pto 272133
670	3,2 - 6,5	S3sw 271925	S3sw pto 272128
	5,7 - 11,3	S6sw 271928	S6sw pto 272131
	8,5 - 17,1	S9sw 271931	S9sw pto 272134
700	3,1 - 6,3	S3sw 271925	S3sw pto 272128
	5,6 - 11,1	S6sw 271928	S6sw pto 272131
	8,4 - 16,7	S9sw 271931	S9sw pto 272134
750	3,0 - 6,0	S3sw 271925	S3sw pto 272128
	5,4 - 10,7	S6sw 271928	S6sw pto 272131
	8,2 - 16,0	S9sw 271931	S9sw pto 272134
800	2,9 - 5,7	S3sw 271925	S3sw pto 272128
	5,3 - 10,3	S6sw 271928	S6sw pto 272131
	8,0 - 15,3	S9sw 271931	S9sw pto 272134

Set of dress covers

(right and left)

Grey
Ice white
Anthrazite

Item no.

271820 7035
271820 9966
271820 7500



Adapter

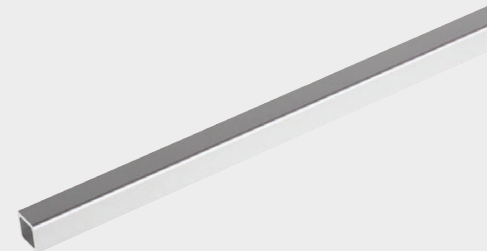
for 20 mm aluminium frame fronts
nickel-plated

271687 0006



Connecting rod anodised aluminium

Carcase width mm	Carcase wall mm	Carcase Length mm	Item no.	Carcase width mm	Carcase wall mm	Carcase Length mm	Item no.
450	16/19	324	271916 0038	1.000	16/19	874	271921 0038
500	16/19	374	271917 0038	1.200	16/19	1.074	271922 0038
600	16/19	474	271918 0038	1.600	16/19	1.470	271854 0038
800	16/19	674	271919 0038	1.800	16/19	1.674	271941 0038
900	16/19	774	271920 0038	KB	16/19	KB-(2 x K)-88	



Drilling template FREEswing

Grey

271988 7040





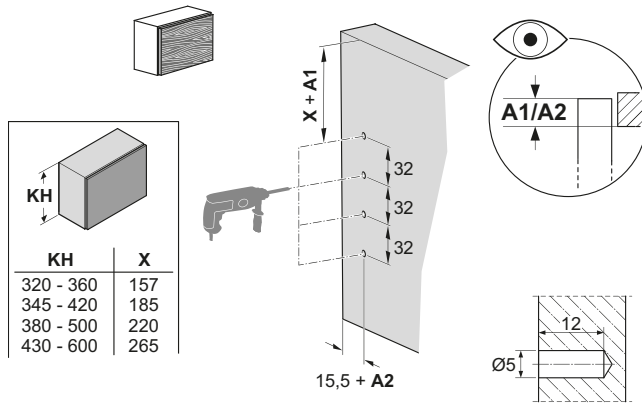
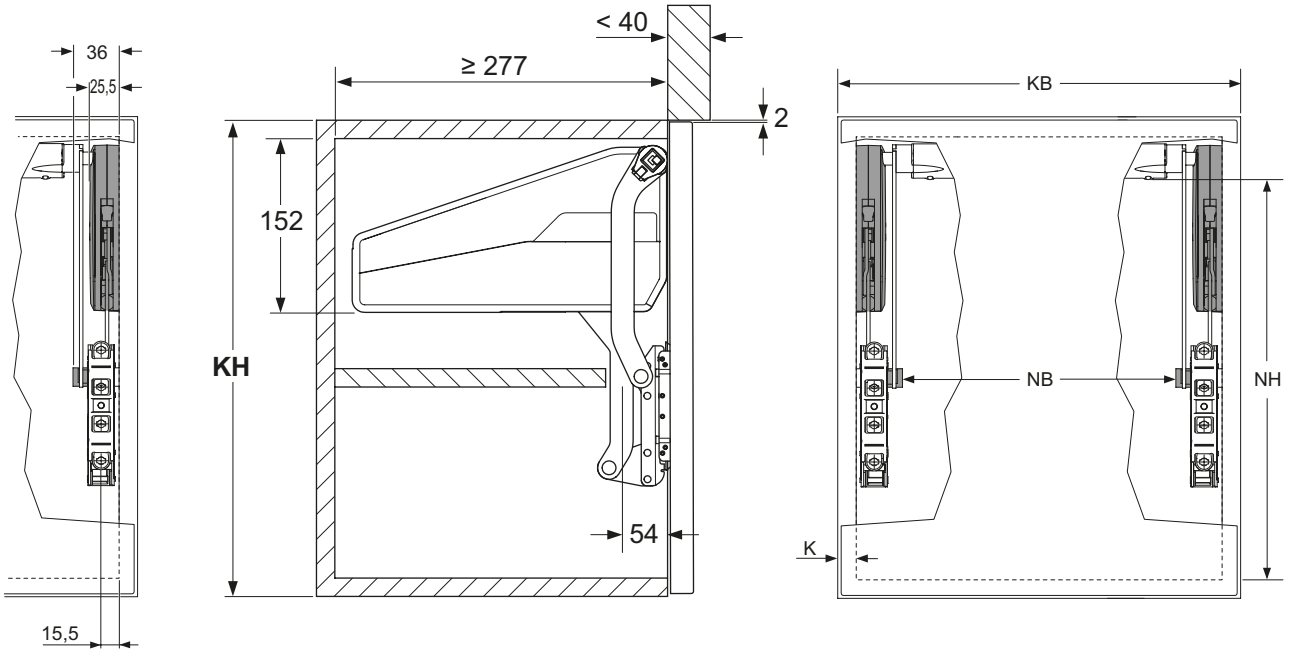
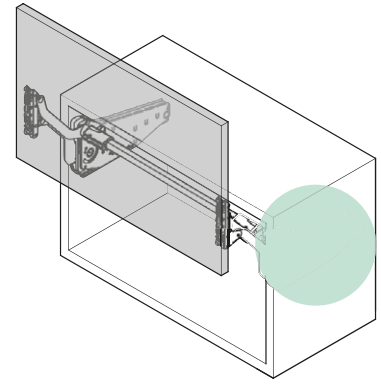
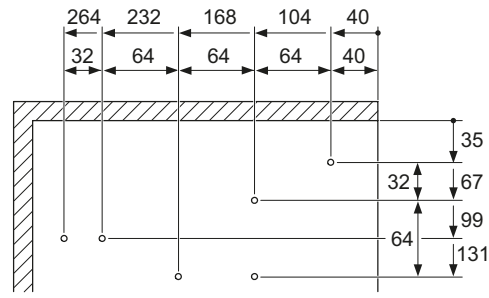


FREEslide

SOLUTION-ORIENTED
MULTITALENT

 KESSEBÖHMER

Fig.: Dimensions in mm






FREEslide fitting set

nickel-plated

A set consists of:

- 2 FREEslide fittings (right and left)
- 2 front connecting plates
- 2 sleeves
- Drilling template (paper)
- (PTO: 1 PTO ejector 272072 included)

Carcase height mm	Clear inside height mm	Front weight* kg	Standard typologies	Item no.	PTO typologies	 Item no.	Usable inside height (NH)	Usable inside width (NB)
320-360	≥280	3,0 - 5,7	O1us	271901	O1us pto	***	ca. 240-280 mm	KB - 2xK - 2x36
		4,8 - 9,3	O2us	271902	O2us pto	***		
		8,7 - 16,5	O3us	271903	O3us pto	***		
345-420	≥308	2,4 - 4,8	P1us	271904	P1us pto	272135	ca. 265-340 mm	KB - 2xK - 2x36
		4,1 - 8,0	P2us	271905	P2us pto	272136		
		7,4 - 14,0	P3us	271906	P3us pto	272137		
		11,0 - 19,6	P4us	271907	P4us pto	272138		
380-500	≥343	2,0 - 3,8	Q1us	271908	Q1us pto	272139	ca. 300-420 mm	KB - 2xK - 2x36
		3,4 - 6,7	Q2us	271909	Q2us pto	272140		
		6,3 - 11,8	Q3us	271910	Q3us pto	272141		
		9,3 - 17,4	Q4us	271911	Q4us pto	272142		
430-600	≥388	1,6 - 3,3	R1us	271912	R1us pto	272143	ca. 350-520 mm	KB - 2xK - 2x36
		2,6 - 5,5	R2us	271913	R2us pto	272144		
		5,0 - 9,7	R3us	271914	R3us pto	272145		
		7,4 - 14,6	R4us	271915	R4us pto	272146		

*Front weight incl. handle

***on request

Set of dress covers (right and left)

Grey
Ice white
Anthrazite

Item no.

271810 7035
271810 9966
271810 7500



Adapter

for 20 mm aluminium frame fronts
nickel-plated

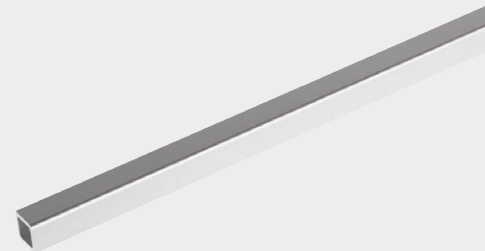
271687 0006



Connecting rod anodised aluminium

Carcase width mm	Carcase wall mm	Length mm	Item no.
450	16/19	324	271916 0038
500	16/19	374	271917 0038
600	16/19	474	271918 0038
800	16/19	674	271919 0038
900	16/19	774	271920 0038

Carcase width mm	Carcase wall mm	Length mm	Item no.
1.000	16/19	874	271921 0038
1.200	16/19	1.074	271922 0038
1.600	16/19	1.470	271854 0038
1.800	16/19	1.674	271941 0038
KB	16/19	KB-(2 x K)-88	



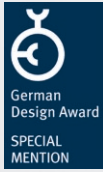
Drilling template FREEslide

Grey

271989 7040







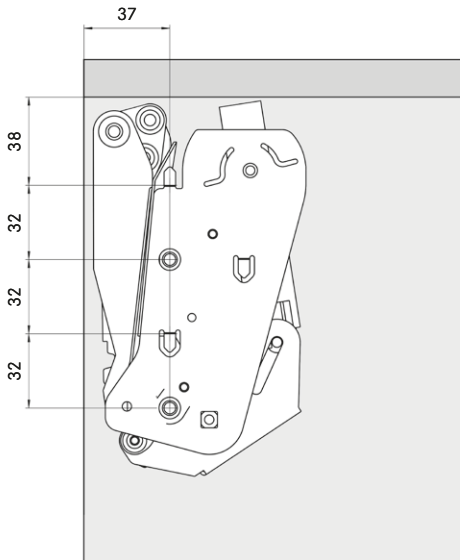
FREEflap mini/FREEflap forte

SMALL LIFTER, GREAT PERFORMANCE

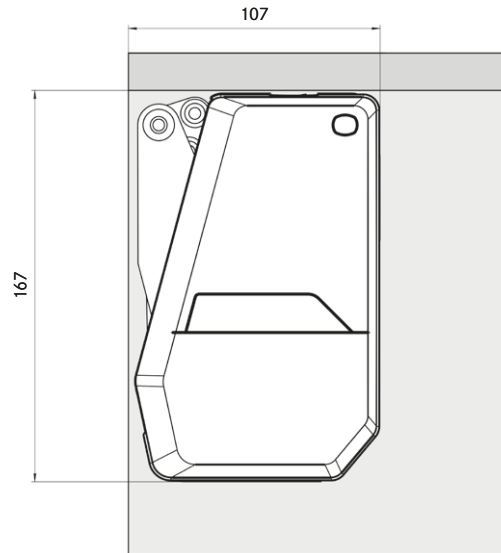
 KESSEBÖHMER

FREEflap mini

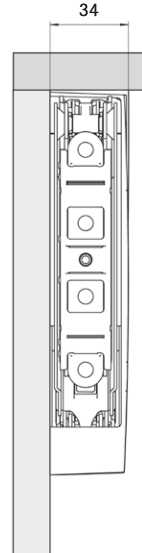
Fig.: Dimensions in mm



View from right (left fitting)

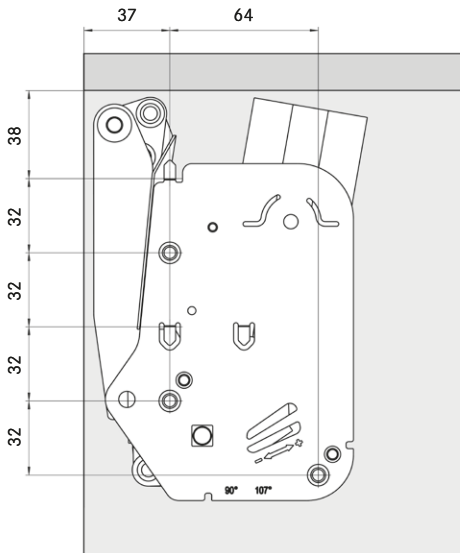


Left fitting with dress cover

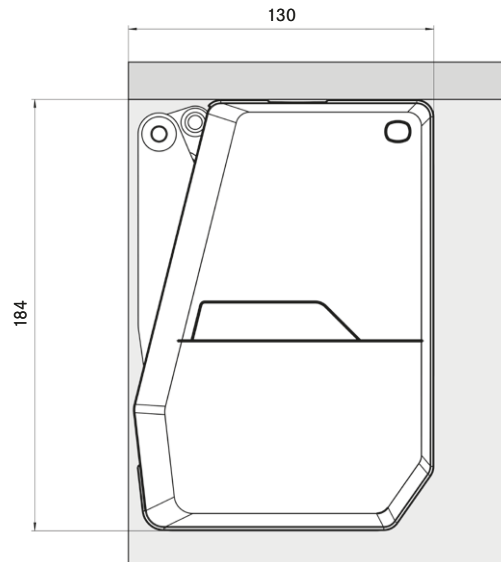


Front view

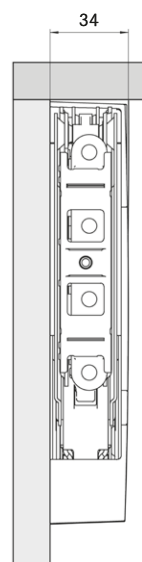
FREEflap forte



View from right (left fitting)

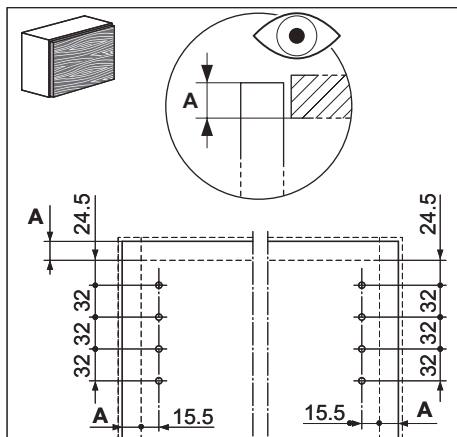


Left fitting with dress cover

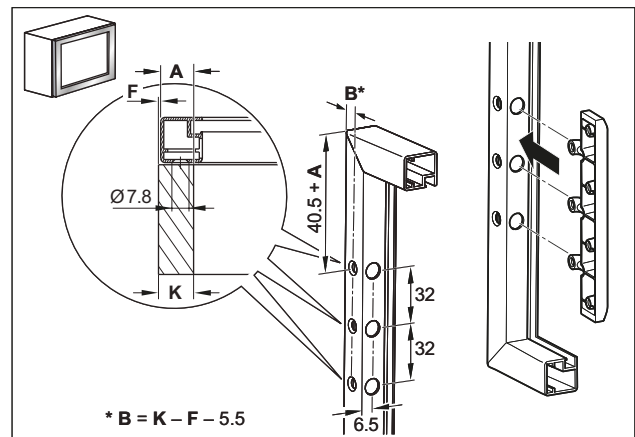


Front view

FREEflap forte



Front connectors for wooden front panels and wide aluminium frames



Front connectors for 20 mm aluminium frames

FREEflap mini

Item no.	FREEflap mini - A	FREEflap mini - B	FREEflap mini - C
Grey	271661 7035	271662 7035	271663 7035
Ice white	271661 9966	271662 9966	271663 9966
Anthracite	271661 7500	271662 7500	271663 7500
Carcase height mm	Front weight* kg	Front weight* kg	Front weight* kg
≥200	1,7 - 4,6	3,7 - 7,9	6,8 - 14,7
≤225	1,5 - 4,1	3,1 - 7,1	6,0 - 13,1
≤250	1,3 - 3,8	2,9 - 6,4	5,4 - 11,8
≤275	1,2 - 3,3	2,5 - 5,7	4,8 - 10,6
≤300	1,1 - 3,1	2,4 - 5,1	4,4 - 9,6
≤325	1,0 - 2,8	2,1 - 4,6	4,0 - 8,8
≤350	0,9 - 2,6	2,0 - 4,2	3,7 - 8,1
≤375	0,9 - 2,3	1,9 - 3,8	3,5 - 7,5
≤400	0,8 - 2,1	1,7 - 3,6	3,2 - 7,0
≤425	0,7 - 1,9	1,5 - 3,4	2,9 - 6,5
≤450	0,6 - 1,7	1,4 - 3,2	2,7 - 6,1

*Front weight incl. 2 x handle weights



A set consists of:

- 2 FREEflap mini fitting (right and left)
- 2 dress covers for the fittings (right and left)
- 2 front connecting plates
- Drilling template (paper)

Total opening angle: 107°

FREEflap forte

Product code	FREEflap forte - D	FREEflap forte - E	FREEflap forte - F	FREEflap forte - G
Grey	271664 7035	271665 7035	271666 7035	271667 7035
Ice white	271664 9966	271665 9966	271666 9966	271667 9966
Anthracite	271664 7500	271665 7500	271666 7500	271667 9966
Carcase height mm	Front weight* kg	Front weight* kg	Front weight* kg	Front weight* kg
≥350	5,2 - 11,0	6,7 - 14,3	10,1 - 21,4	13,5 - 27,3
≤375	4,9 - 10,2	6,3 - 13,1	9,4 - 19,8	12,5 - 25,2
≤400	4,7 - 9,6	5,9 - 12,4	8,9 - 18,6	11,8 - 23,3
≤425	4,4 - 9,0	5,6 - 11,6	8,3 - 17,4	11,0 - 21,8
≤450	4,1 - 8,4	5,2 - 10,9	7,8 - 16,3	10,4 - 20,5
≤475	3,9 - 8,0	4,9 - 10,3	7,4 - 15,4	9,8 - 19,3
≤500	3,7 - 7,5	4,7 - 9,7	7,0 - 14,6	9,2 - 18,3
≤525	3,5 - 7,1	4,4 - 9,2	6,6 - 13,9	8,8 - 17,3
≤550	3,3 - 6,8	4,2 - 8,8	6,3 - 13,2	8,3 - 16,5
≤575	3,2 - 6,5	4,0 - 8,4	6,0 - 12,5	8,0 - 15,6
≤600	3,0 - 6,2	3,8 - 8,0	5,7 - 12,0	7,6 - 15,0
≤625	2,8 - 5,9	3,6 - 7,6	5,4 - 11,5	7,2 - 14,4
≤650	2,6 - 5,6	3,4 - 7,3	5,3 - 11,0	6,9 - 14,0

*Front weight incl. 2 x handle weights



A set consists of:

- 2 FREEflap forte fittings (right and left)
- 2 dress covers for the fittings (right and left)
- 2 front connecting plates
- Drilling template (paper)

Total opening angle: 107°

90° opening angle limiter integrated in fitting

Adapter

for 20 mm aluminium frame fronts
nickel-plated

Item no.
271687 0006



Opening angle limiter 90°

for FREEflap mini
Grey

271688 7035



Drilling template FREEflap

Grey

271990 7040





FREEflap push-to-open

MORE COMFORT, MORE VERSATILITY,
IDEAL FOR NO-HANDLE FRONTS



FREEflap PTO · ejector type assignment

Typology and front dimensions:

FREEflap mini				Front weight			
Carcase height		kg	kg	kg	kg	kg	kg
mm							
250	A	1,3 - 3,1	3,1 - 3,8	-	-	-	-
	B	-	2,9 - 5,1	5,1 - 6,4	-	-	-
	C	-	-	5,4 - 6,9	6,9 - 10,5	10,5 - 11,8	-
275	A	1,2 - 3,0	3,0 - 3,3	-	-	-	-
	B	2,5 - 3,3	3,3 - 5,0	5,0 - 5,7	-	-	-
	C	-	-	4,8 - 6,8	6,8 - 10,0	10,0 - 10,6	-
300	A	1,1 - 2,7	2,7 - 3,1	-	-	-	-
	B	2,4 - 3,0	3,0 - 4,6	4,6 - 5,1	-	-	-
	C	-	-	4,4 - 6,6	6,6 - 9,6	-	-
325	A	1,0 - 2,6	2,6 - 2,8	-	-	-	-
	B	2,1 - 3,0	3,0 - 4,2	4,2 - 4,6	-	-	-
	C	-	-	4,0 - 6,0	6,0 - 8,8	-	-
350	A	0,9 - 2,4	2,4 - 2,6	-	-	-	-
	B	2,0 - 2,9	2,9 - 4,2	-	-	-	-
	C	-	3,7 - 3,9	3,9 - 5,9	5,9 - 8,1	-	-
375	A	0,9 - 2,3	-	-	-	-	-
	B	1,9 - 2,7	2,7 - 3,8	-	-	-	-
	C	-	3,5 - 3,9	3,9 - 5,7	5,7 - 7,5	-	-
400	A	0,8 - 2,1	-	-	-	-	-
	B	1,7 - 2,7	2,7 - 3,6	-	-	-	-
	C	-	3,2 - 3,8	3,8 - 5,6	5,6 - 7,0	-	-

FREEflap forte				Front weight			
Carcase height		kg	kg	kg	kg	kg	kg
mm							
400	D	-	4,7 - 9,0	9,0 - 9,6	-	-	-
	E	-	5,9 - 7,9	7,9 - 11,6	11,6 - 12,4	-	-
	F	-	-	8,9 - 10,7	10,7 - 17,2	17,2 - 18,6	-
	G	-	-	11,8 - 12,3	12,3 - 17,9	17,9 - 23,3	-
450	D	4,1 - 5,0	5,0 - 8,4	-	-	-	-
	E	-	5,2 - 7,9	7,9 - 10,9	-	-	-
	F	-	-	7,8 - 10,2	10,2 - 16,3	-	-
	G	-	-	10,4 - 10,8	10,8 - 16,7	16,7 - 20,5	-
500	D	3,7 - 4,9	4,9 - 7,5	-	-	-	-
	E	-	4,7 - 7,8	7,8 - 9,7	-	-	-
	F	-	-	7,0 - 10,0	10,0 - 14,6	-	-
	G	-	-	9,2 - 10,7	10,7 - 16,0	16,0 - 18,3	-
550	D	3,3 - 4,9	4,9 - 6,8	-	-	-	-
	E	4,2 - 4,5	4,5 - 7,5	7,5 - 8,8	-	-	-
	F	-	6,3 - 6,8	6,8 - 9,7	9,7 - 13,2	-	-
	G	-	-	8,3 - 10,4	10,4 - 15,3	15,3 - 16,5	-
600	D	3,0 - 4,7	4,7 - 6,2	-	-	-	-
	E	3,8 - 4,2	4,2 - 7,2	7,2 - 8,0	-	-	-
	F	-	5,7 - 6,7	6,7 - 9,2	9,2 - 12,0	-	-
	G	-	-	7,6 - 10,2	10,2 - 15,0	-	-

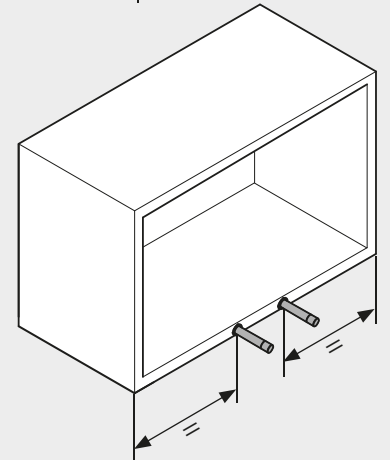
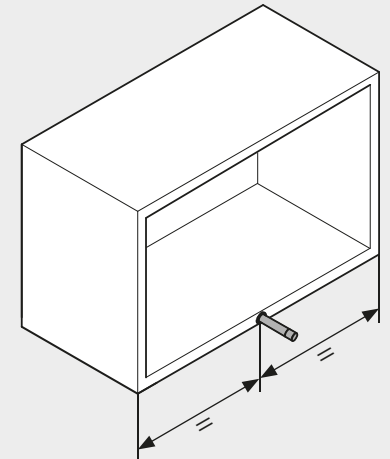
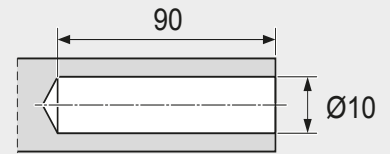
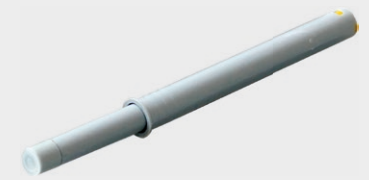
Accompanying ejector	Item no.	Item no.	Item no.	Item no.	Item no.
	1x	1x	1x	2x	2x
	272072	272073	272074	272073	272074

PTO housing

for screwing into place

Grey

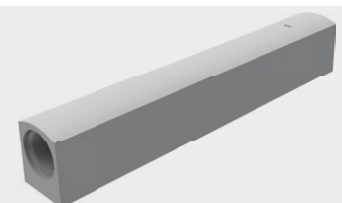
272075 7035



Type	Colour	Length	Item no.
Type I	Green	17-23 N	272072
Type II	Yellow	22-34 N	272073
Type III	Blue	26-48 N	272074

Colour: Grey

7035







reddot design award
winner 2019

interzum

Award

2019

FREEspace

BEAUTIFULLY SMALL - SIMPLY STRONG.
THE SMALL BUT MIGHTY FITTING FOR UNIT FRONTS.

 KESSEBÖHMER

FREEspace

EXTREMELY EASY INSTALLATION
INSIDE THE CARCASE:
JUST ONE SCREW.

Guaranteed to be perfectly positioned:
thanks to the positioning pins, the fitting is attached
accurately to the side panel and is self-retaining.

Just tighten the pre-installed euro screw - done!



EXTREMELY EASY ASSEMBLY OF THE FRONT PANEL
TOOL-FREE WITH CLICKFIXX.

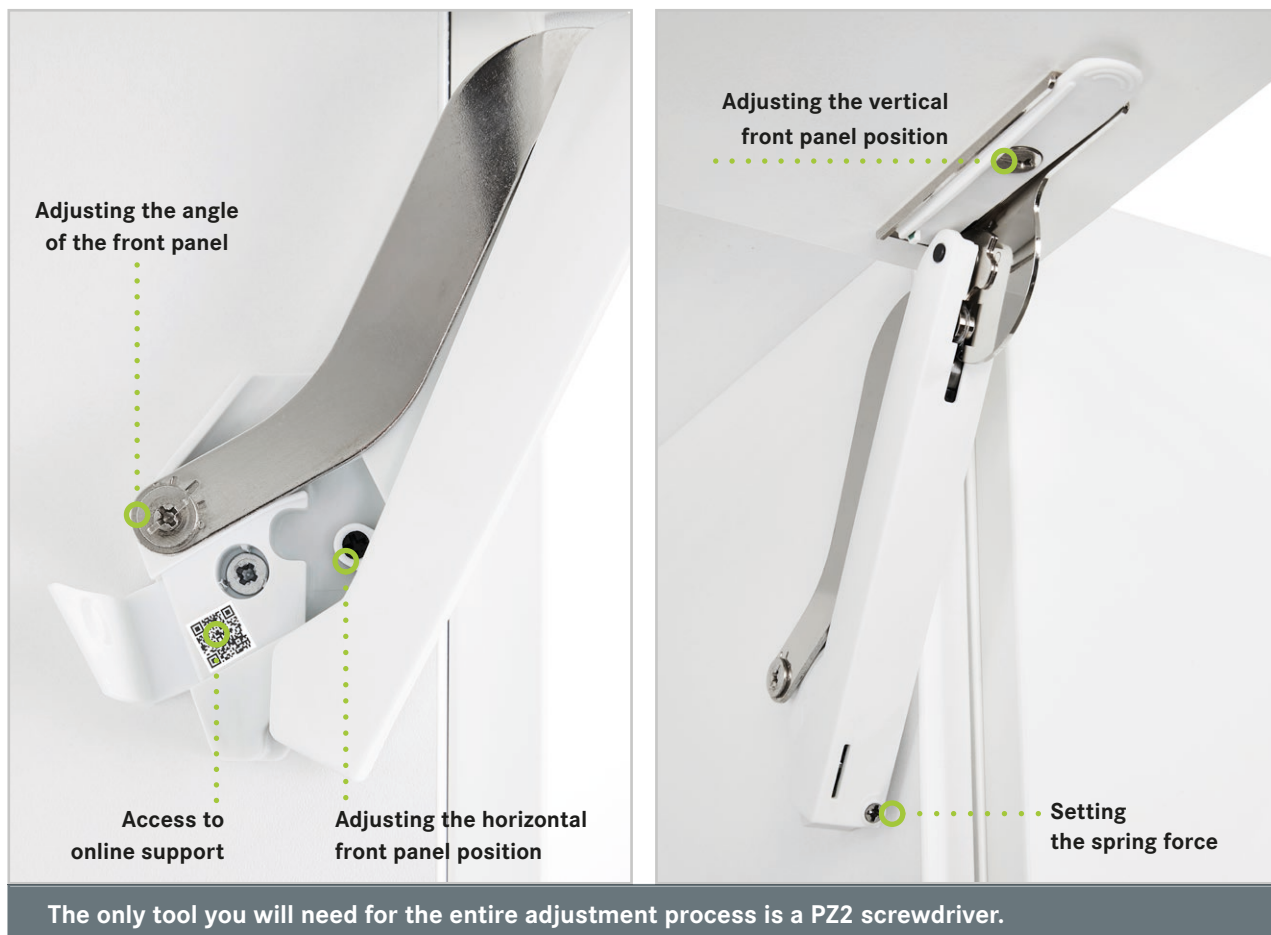


Guide the front panel into the connecting piece ...



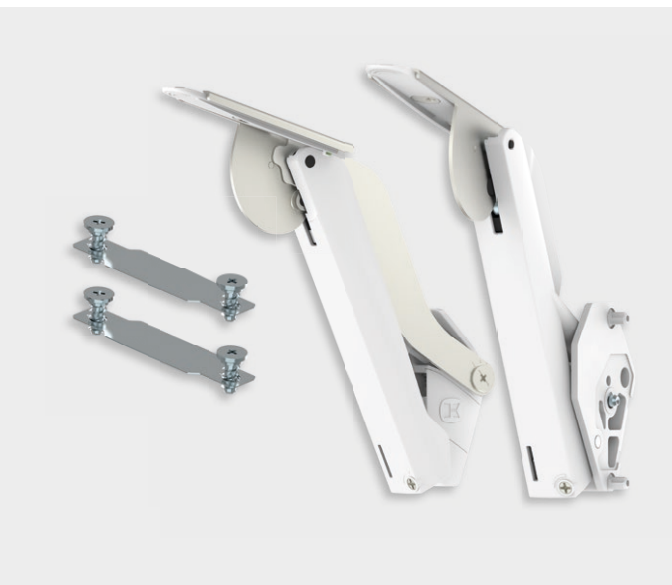
... and push it into the catch mechanism.

ADJUSTMENT – INTUITIVE AND CLEAR.



OPENING ANGLE LIMITER INCLUDED.





Item no.

FREEspace set

1 fitting, left

1 fitting, right

2 front connectors with 2 screws each

272234

Type B

272235

Type C

272236

Type D

272237

Type E

272238

Type F

Colour code:

Ice white 9966

Grey 7035

Anthracite 7500



FREEspace set, black

1 fitting, left

1 fitting, right

2 front connectors with 2 screws each

272257

Type B

272258

Type C

272259

Type D

272260

Type E

272261

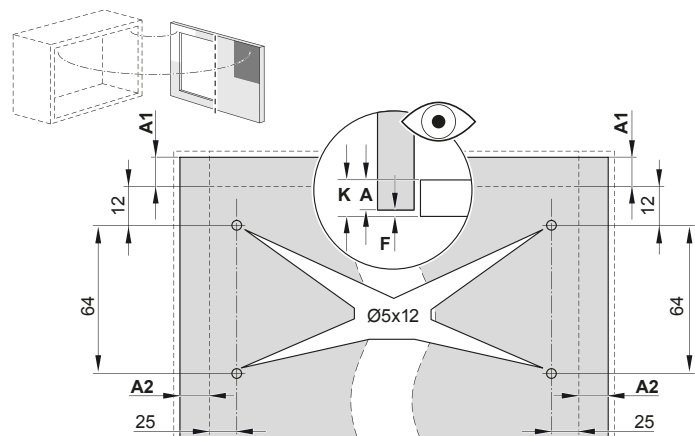
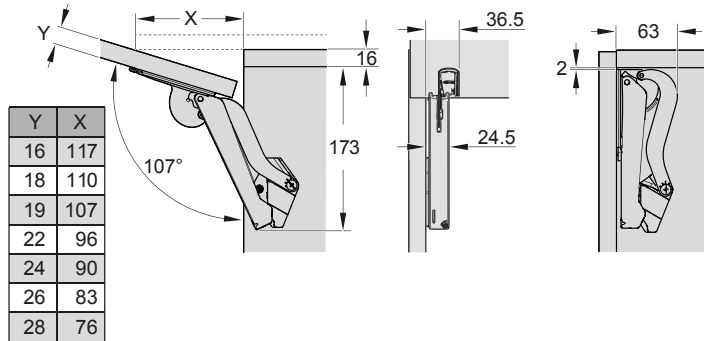
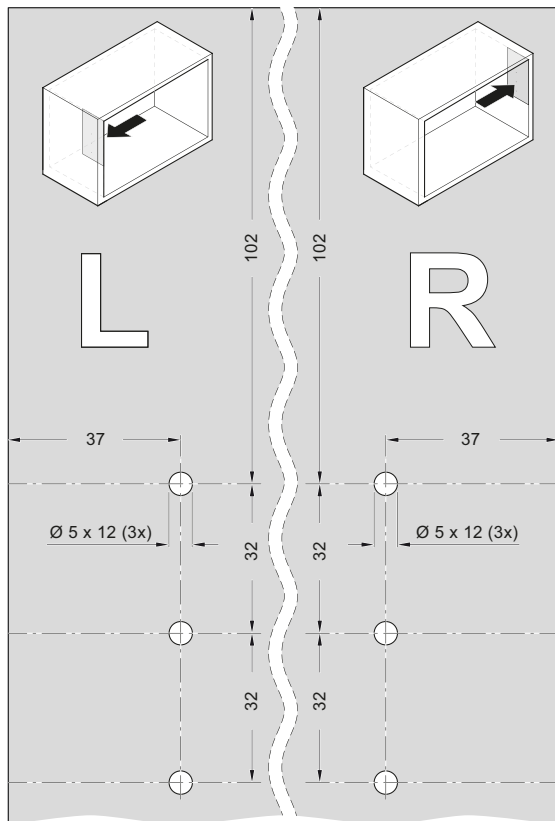
Type F

Colour code:

Black 9005

	Type B	Type C	Type D	Type E	Type F
Ice white	272234 9966	272235 9966	272236 9966	272237 9966	272238 9966
Grey	272234 7035	272235 7035	272236 7035	272237 7035	272238 7035
Anthracite	272234 7500	272235 7500	272236 7500	272237 7500	272238 7500
Black	272257 9005	272258 9005	272259 9005	272260 9005	272261 9005
Front height mm	Front weight* kg	Front weight* kg	Front weight* kg	Front weight* kg	Front weight* kg
225	2,3-4,3	3,8-7,1	6,4-9,3	9,2-13,4	13,4-19,1
250	1,9-3,9	3,4-6,4	5,8-9,1	8,3-12,6	12,1-17,2
275	1,9-3,5	3,1-5,8	5,3-8,2	7,5-12,0	11,0-15,6
300	1,7-3,2	2,8-5,3	4,8-7,5	6,9-11,0	10,1-14,3
325	1,6-3,0	2,6-4,9	4,4-7,0	6,4-10,2	9,3-13,2
350	1,5-2,8	2,4-4,6	4,1-6,5	5,9-9,5	8,6-12,3
375	1,3-2,6	2,2-4,3	3,8-6,0	5,5-8,8	8,1-11,4
400	1,2-2,4	2,1-4,0	3,6-5,6	5,2-8,3	7,6-10,7
425	1,1-2,3	2,0-3,8	3,4-5,3	4,9-7,8	7,1-10,1
450	1,0-2,1	1,9-3,5	3,2-5,0	4,6-7,3	6,7-9,5
475	1,0-2,0	1,8-3,4	3,0-4,7	4,3-7,0	6,4-9,0
500	0,9-1,9	1,7-3,2	2,9-4,5	4,1-6,6	6,0-8,6
525	0,9-1,8	1,6-3,0	2,7-4,3	3,9-6,3	5,7-8,2
550	0,8-1,7	1,5-2,9	2,6-4,1	3,7-6,0	5,5-7,8
575	0,8-1,7	1,4-2,8	2,5-3,9	3,6-5,7	5,2-7,4
600	0,8-1,6	1,4-2,7	2,4-3,7	3,4-5,5	5,0-7,1
625	0,7-1,5	1,3-2,5	2,3-3,6	3,3-5,3	4,8-6,8
650	0,7-1,5	1,3-2,4	2,2-3,5	3,2-5,1	4,6-6,6

*Front weight incl. 2x handle weight





Item no.



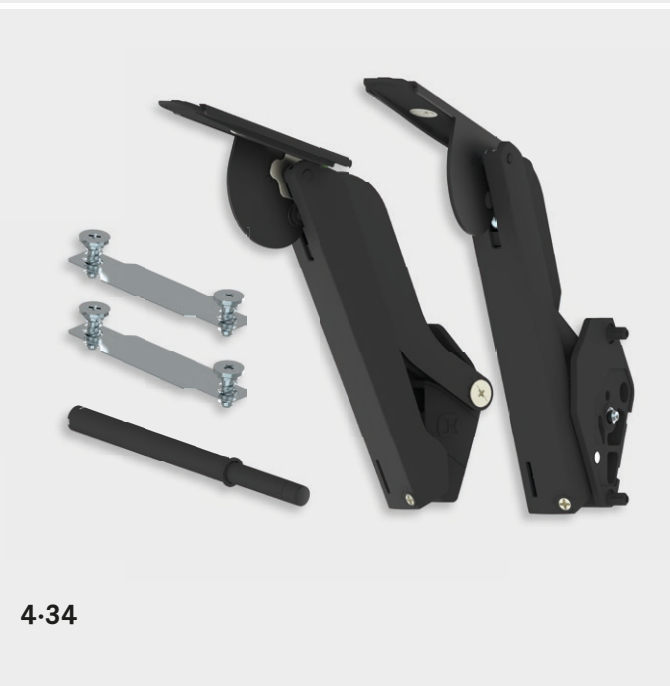
FREEspace pto set

- 1 fitting, left
- 1 fitting, right
- 2 front connectors with 2 screws each
- 1 pto ejector (colour like fitting)

- 272243**
- 272244**
- 272245**
- 272246**

- Type B pto
- Type C pto
- Type D pto
- Type E pto

Colour code:	
Ice white	9966
Grey	7035
Anthracite	7500



FREEspace pto set, black

- 1 fitting, left
- 1 fitting, right
- 2 front connectors with 2 screws each
- 1 pto ejector, black

- 272266**
- 272267**
- 272268**
- 272269**

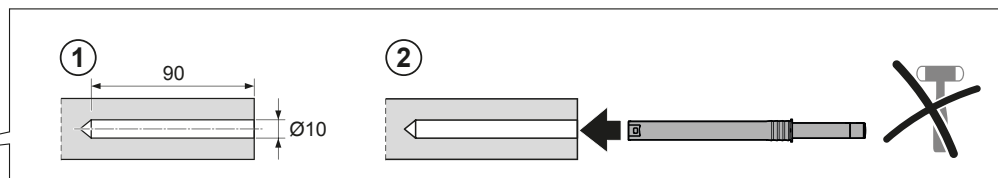
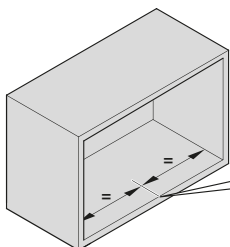
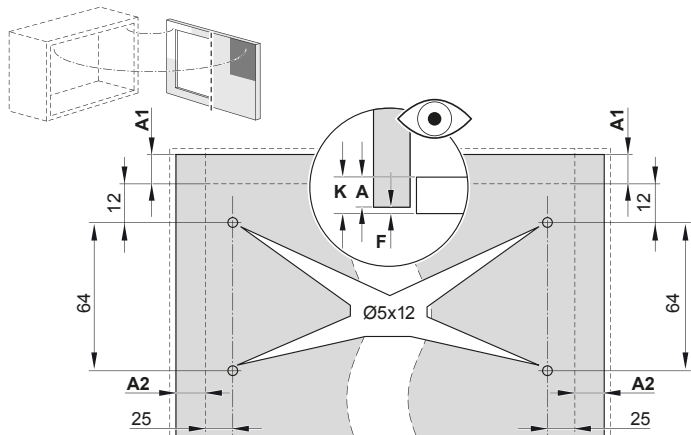
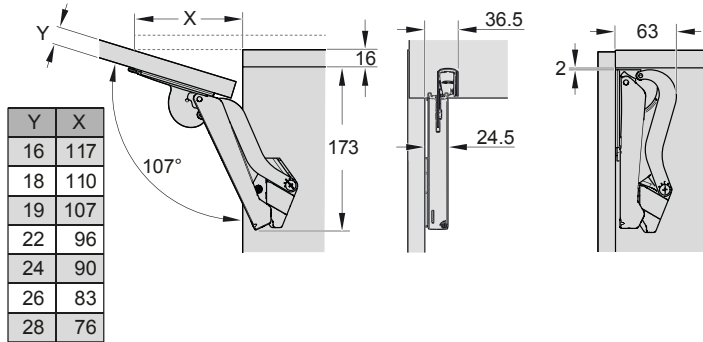
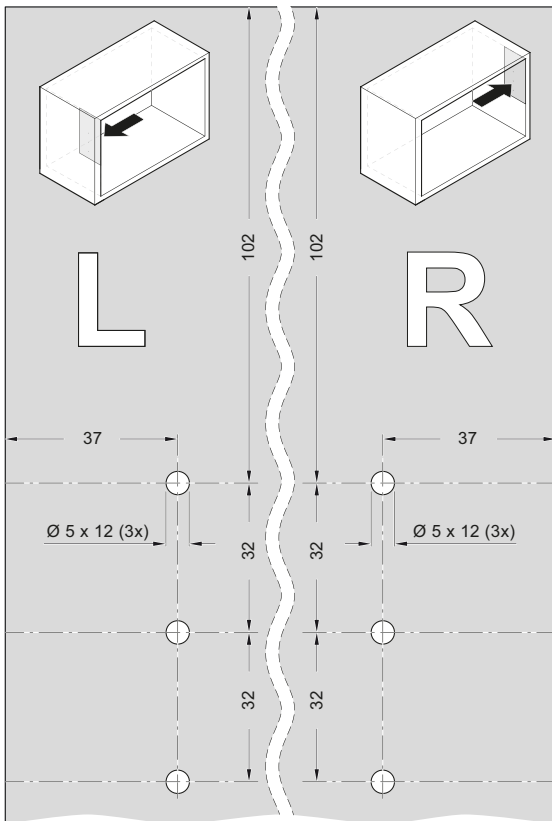
- Type B pto
- Type C pto
- Type D pto
- Type E pto

Colour code:	
Black	9005



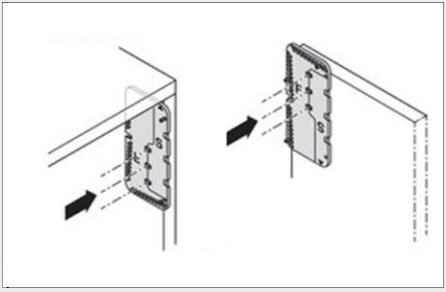
	Type B pto	Type C pto	Type D pto	Type E pto
Ice white	272243 9966	272244 9966	272245 9966	272246 9966
Grey	272243 7035	272244 7035	272245 7035	272246 7035
Anthracite	272243 7500	272244 7500	272245 7500	272246 7500
Black	272266 9005	272267 9005	272268 9005	272269 9005
Front height mm	Front weight* kg	Front weight* kg	Front weight* kg	Front weight* kg
225	2,3 - 4,3	3,8 - 7,1	6,4 - 9,3	9,2 - 13,4
250	1,9 - 3,9	3,4 - 6,4	5,8 - 9,1	8,3 - 12,6
275	1,9 - 3,5	3,1 - 5,8	5,3 - 8,2	7,5 - 12,0
300	1,7 - 3,2	2,8 - 5,3	4,8 - 7,5	6,9 - 11,0
325	1,6 - 3,0	2,6 - 4,9	4,4 - 7,0	6,4 - 10,2
350	1,5 - 2,8	2,4 - 4,6	4,1 - 6,5	5,9 - 9,5
375	1,3 - 2,6	2,2 - 4,3	3,8 - 6,0	5,5 - 8,8
400	1,2 - 2,4	2,1 - 4,0	3,6 - 5,6	5,2 - 8,3
425	1,1 - 2,3	2,0 - 3,8	3,4 - 5,3	4,9 - 7,8
450	1,0 - 2,1	1,9 - 3,5	3,2 - 5,0	4,6 - 7,3
475	1,0 - 2,0	1,8 - 3,4	3,0 - 4,7	4,3 - 7,0
500	0,9 - 1,9	1,7 - 3,2	2,9 - 4,5	4,1 - 6,6
525	0,9 - 1,8	1,6 - 3,0	2,7 - 4,3	3,9 - 6,3
550	0,8 - 1,7	1,5 - 2,9	2,6 - 4,1	3,7 - 6,0
575	0,8 - 1,7	1,4 - 2,8	2,5 - 3,9	3,6 - 5,7
600	0,8 - 1,6	1,4 - 2,7	2,4 - 3,7	3,4 - 5,5
625	0,7 - 1,5	1,3 - 2,5	2,3 - 3,6	3,3 - 5,3
650	0,7 - 1,5	1,3 - 2,4	2,2 - 3,5	3,2 - 5,1

*Front weight incl. 2x handle weight

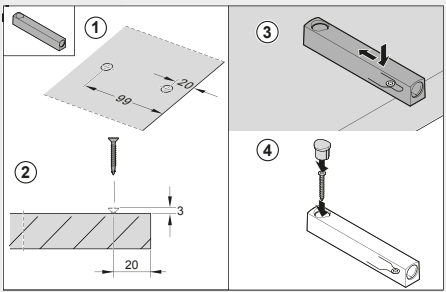
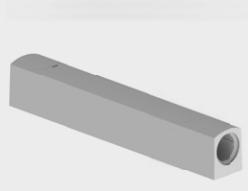




Colour code:
 Ice white 9966
 Grey 7035
 Anthracite 7500

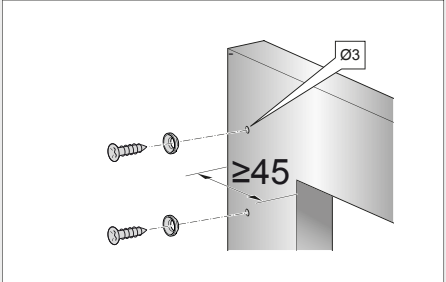
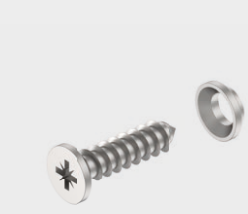


272254 2-in-1 drilling template for side and front panels



272075 pto housing for screw fixing VPE 10

Colour code:
 Ice white 9966
 Grey 7035
 Anthracite 7500
 Black 9005



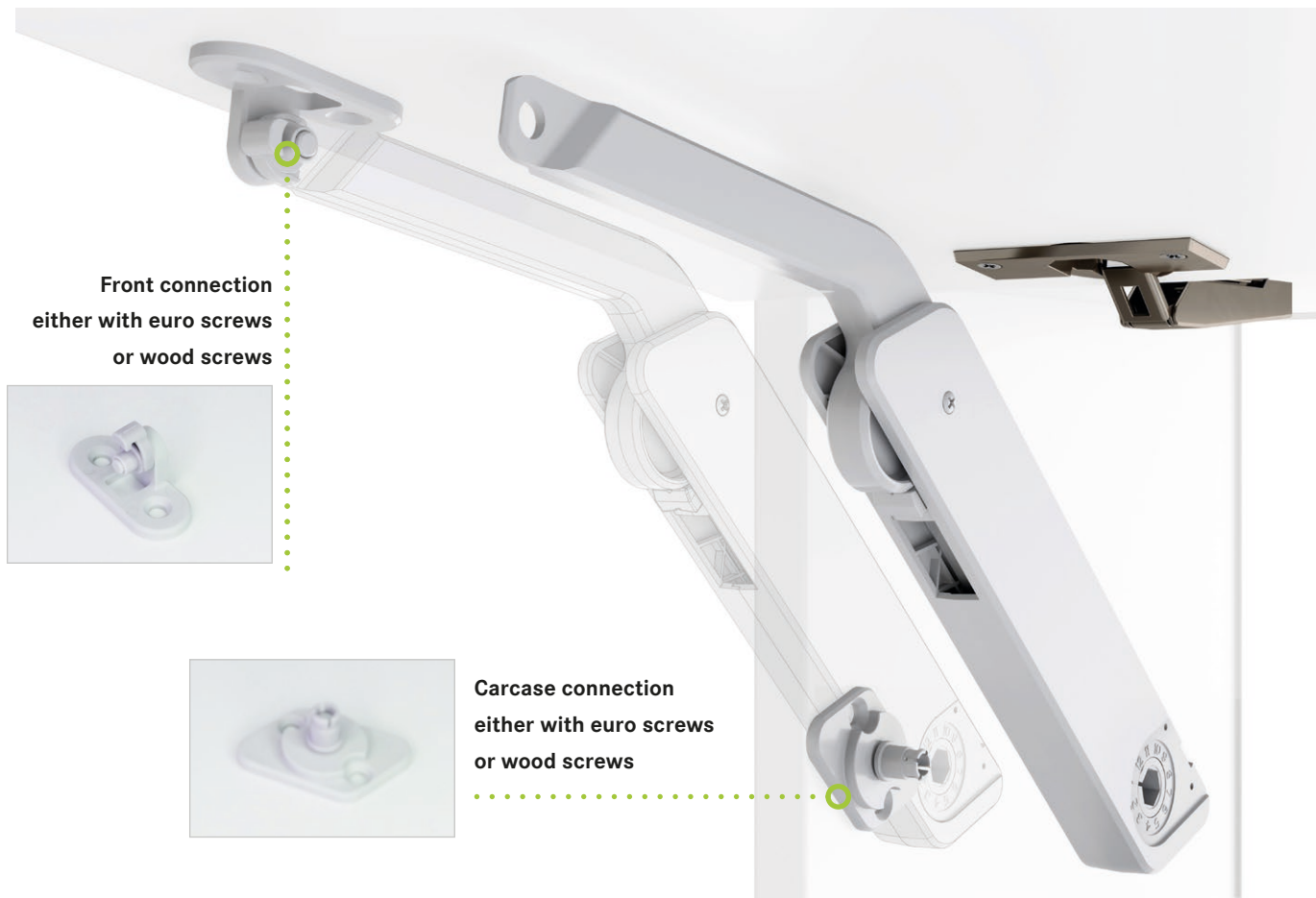
272251 0007 Front panel screws for aluminium frame
 4 self-tapping screws
 4 special washers



FREElight

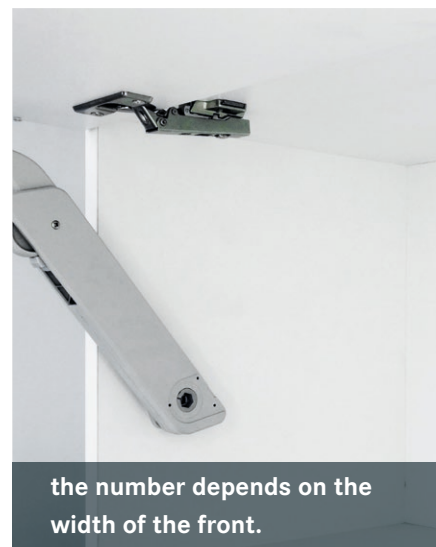
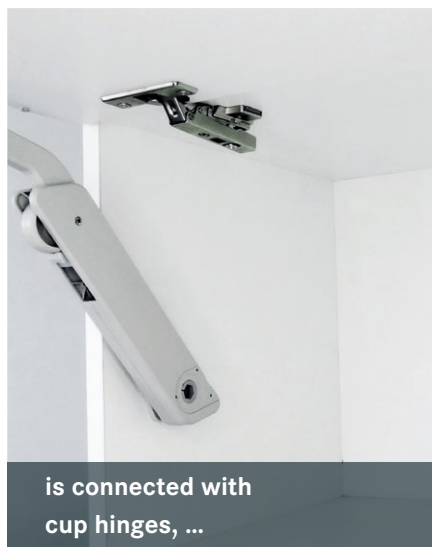
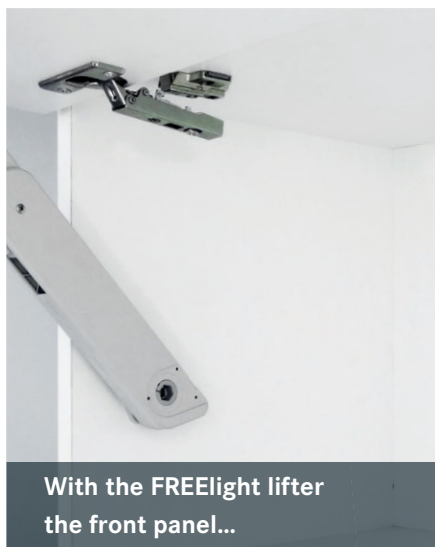
SIMPLY GOOD

 KESSEBÖHMER



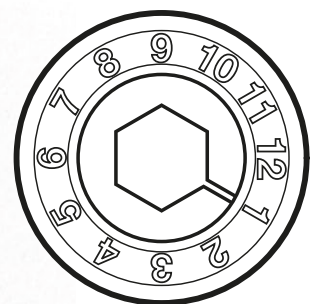
FREElight

MINIMAL ASSEMBLY EFFORT





Fitting can be installed left or right.
Use either of the enclosed dress covers as required for a smooth finish.



Set lift force in steps using an Allen key.



FOR FRONTS WITH HANDLES:

- The front is opened manually using the handle. The user-friendly MPS function ensures that the front can be stopped and will hold at any angle.
- Use in combination with cup hinges with or without automatic closing.
- Damped cup hinges are recommended for quiet, controlled closing.



Item no.

FREElight set

- 1x fitting
- 1x dress cover left
- 1x dress cover right
- 1x front connector (for wood and euro screws)
- 1x carcass connector (for wood and euro screws)
- 1x Allen key

272032 7035	Type A
272032 9966	Type B
272033 7035	Type C
272033 9966	Type D
272034 7035	Type A
272034 9966	Type B
272035 7035	Type C
272035 9966	Type D

Colour code:

Grey	7035
Ice white	9966

271851 0006

Adapter

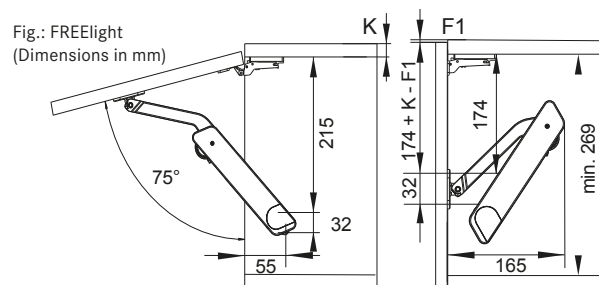
for 20 mm aluminium frame fronts
nickel-plated



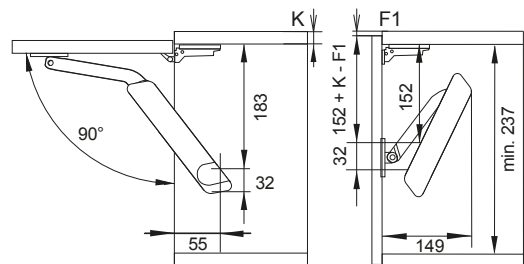
Front height mm	Front weight incl. handle at opening angle			Type	Grey Item no.	Ice white Item no.
	75°	90°	110°			
275	-	2,8 - 3,8	1,9 - 2,8	A	272032 7035	272032 9966
	-	3,5 - 6,0	2,6 - 4,3	B	272033 7035	272033 9966
	-	5,8 - 10,5	4,2 - 7,1	D	272035 7035	272035 9966
300	2,7 - 4,6	2,2 - 3,4	1,1 - 2,4	A	272032 7035	272032 9966
	4,1 - 8,1	3,3 - 5,7	2,4 - 4,1	B	272033 7035	272033 9966
	6,7 - 12,5	5,2 - 9,0	4,0 - 7,0	D	272035 7035	272035 9966
350	2,6 - 4,2	2,1 - 2,9	1,1 - 2,1	A	272032 7035	272032 9966
	3,8 - 6,5	2,7 - 4,9	2,1 - 3,7	B	272033 7035	272033 9966
	6,2 - 10,9	4,8 - 8,0	3,6 - 6,4	D	272035 7035	272035 9966
400	2,3 - 3,3	1,6 - 2,3	1,1 - 1,7	A	272032 7035	272032 9966
	3,0 - 5,8	2,3 - 4,6	1,7 - 3,2	B	272033 7035	272033 9966
	5,6 - 10,2	4,3 - 7,9	3,2 - 5,5	D	272035 7035	272035 9966
450	2,2 - 3,1	1,3 - 2,2	1,0 - 1,6	A	272032 7035	272032 9966
	2,7 - 4,6	2,0 - 3,8	1,6 - 2,8	B	272033 7035	272033 9966
	5,5 - 9,7	3,8 - 6,3	2,8 - 5,5	D	272035 7035	272035 9966
500	1,7 - 2,8	1,2 - 2,0	1,0 - 1,4	A	272032 7035	272032 9966
	2,3 - 4,6	1,7 - 3,4	1,3 - 2,5	B	272033 7035	272033 9966
	4,6 - 8,5	3,4 - 6,0	2,5 - 4,5	D	272035 7035	272035 9966
550	1,6 - 2,6	1,2 - 1,9	0,8 - 1,3	A	272032 7035	272032 9966
	2,2 - 4,2	1,7 - 3,0	1,3 - 2,2	B	272033 7035	272033 9966
	4,1 - 6,6	3,0 - 5,1	2,2 - 3,9	D	272035 7035	272035 9966
600	1,2 - 2,3	0,9 - 1,6	0,7 - 1,2	A	272032 7035	272032 9966
	2,1 - 3,9	1,6 - 3,0	1,2 - 2,2	B	272033 7035	272033 9966
	3,9 - 6,0	3,0 - 4,7	2,2 - 4,3	D	272035 7035	272035 9966

Front weights per 1x fitting; for front widths > 600 mm 2x fitting

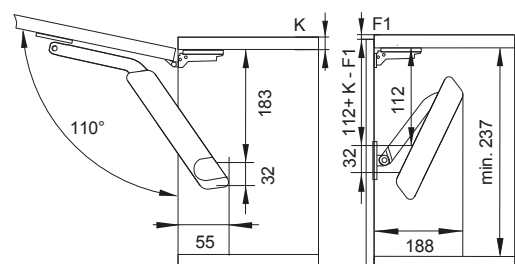
Assembly dimensions for opening angle 75°:



Assembly dimensions for opening angle 90°:



Assembly dimensions for opening angle 110°:



F1 ≥ 2 mm



PUSH-TO-OPEN APPLICATIONS:

- Pressing on the front causes the front to open almost to the end position, allowing easy access to the inside of the wall unit.
- Use in combination with Push cup hinges (e.g. Häfele Duomatic).
- Fronts are held shut by magnetic catches, which are pressed into predrilled holes or screwed on, with a counterplate on the front panel.



Item no.

FREElight set

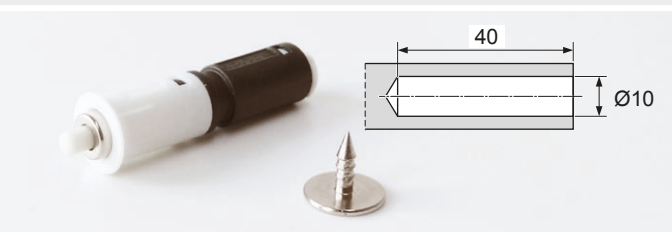
- 1x fitting
- 1x dress cover left
- 1x dress cover right
- 1x front connector (for wood and euro screws)
- 1x carcass connector (for wood and euro screws)
- 1x Allen key

272032 7035	Type A
272032 9966	
272033 7035	Type B
272033 9966	
272034 7035	Type C
272034 9966	
272035 7035	Type D
272035 9966	

Colour code:
 Grey 7035
 Ice white 9966



271851 0006 Adapter
 for 20 mm aluminium frame fronts
 nickel-plated



272038 0000 Push magnetic with counterplate
272039 0000 Additional magnet with counterplate

Required in specified cases:

Colour code:
 Other 0000



272040 0000 Adapter plate
 Ejector housing
 (Screw-on using positioning aid)

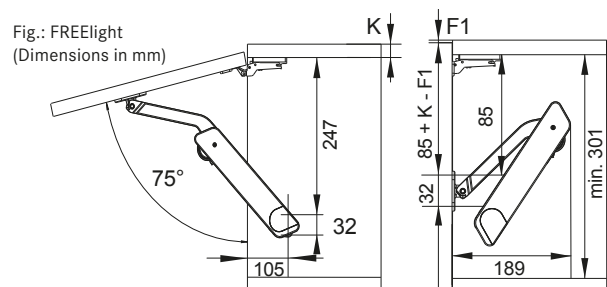
Colour code:
 Other 0000

Front height mm	Front weight incl. handle at opening angle			Type	Grey Item no.	Ice white Item no.
	75°	90°	110°			
300	-	-	1,5 - 2,1	B	272033 7035	272033 9966
	-	-	2,1 - 3,0	C	272034 7035	272034 9966
	-	-	2,7 - 4,1	D	272035 7035	272035 9966
350	2,6 - 3,6	1,7 - 2,5	1,5 - 2,1	B	272033 7035	272033 9966
	3,1 - 5,3*	2,1 - 3,2	1,9 - 2,7	C	272034 7035	272034 9966
	4,7 - 6,6*	3,0 - 4,0	2,6 - 3,7	D	272035 7035	272035 9966
400	2,3 - 3,1	1,3 - 1,9	1,1 - 1,5	B	272033 7035	272033 9966
	3,1 - 5,1	1,9 - 3,0	1,5 - 2,5	C	272034 7035	272034 9966
	4,3 - 6,6	2,8 - 4,0	2,2 - 3,5	D	272035 7035	272035 9966
450	1,8 - 2,6	1,1 - 1,5	1,0 - 1,3	B	272033 7035	272033 9966
	2,6 - 4,0*	1,5 - 2,6	1,3 - 2,3	C	272034 7035	272034 9966
	3,6 - 5,6*	2,2 - 3,2	2,0 - 2,9	D	272035 7035	272035 9966
500	1,6 - 2,3	-	-	B	272033 7035	272033 9966
	2,3 - 3,6	1,4 - 2,4	1,2 - 1,7	C	272034 7035	272034 9966
	3,3 - 4,9	2,0 - 2,9	1,6 - 2,7	D	272035 7035	272035 9966
550	1,5 - 2,1	-	-	B	272033 7035	272033 9966
	2,1 - 3,6	1,3 - 2,2	1,2 - 1,7	C	272034 7035	272034 9966
	3,1 - 4,6	1,8 - 2,8	1,5 - 2,3	D	272035 7035	272035 9966
600	1,4 - 2,0	-	-	B	272033 7035	272033 9966
	2,0 - 3,2	1,3 - 1,7	1,2 - 1,5	C	272034 7035	272034 9966
	2,7 - 4,2	1,5 - 2,5	1,3 - 2,1	D	272035 7035	272035 9966

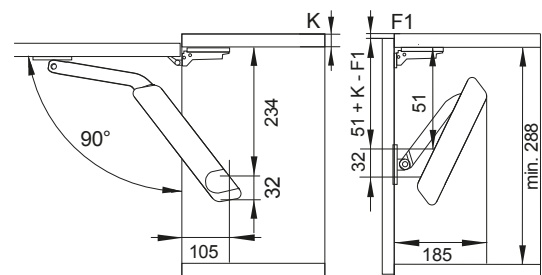
Front weights per 1x fitting; for front widths > 600 mm 2x fitting

*Extra magnet (272039 0000) required

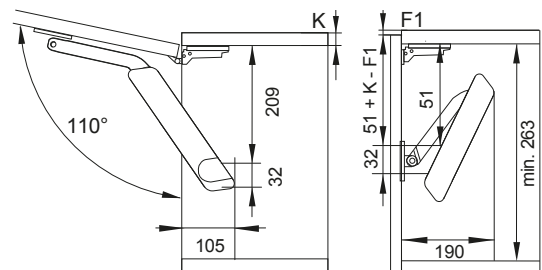
Assembly dimensions for opening angle 75°:



Assembly dimensions for opening angle 90°:



Assembly dimensions for opening angle 110°:



F1 ≥ 2 mm



TOUCH OPENING APPLICATIONS:

- Press on the front and an easy gap opens, wide enough for the user to complete opening manually and effortlessly as usual. The user-friendly MPS function means the front can be stopped and will hold in any position.
- Use in combination with Push cup hinges (e.g. Häfele Duomatic).
- Fronts are held shut by magnetic catches, which are pressed into predrilled holes or screwed on, with a counterplate on the front panel.



Item no.

FREElight set

- 1x fitting
- 1x dress cover left
- 1x dress cover right
- 1x front connector (for wood and euro screws)
- 1x carcass connector (for wood and euro screws)
- 1x Allen key

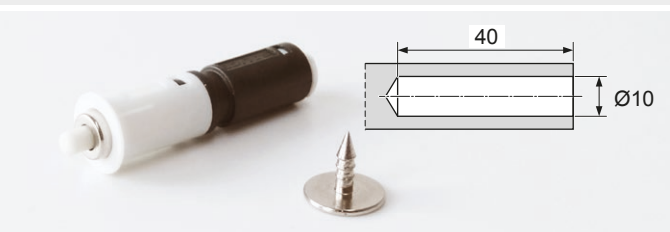
272032 7035	Type A
272032 9966	
272033 7035	Type B
272033 9966	
272034 7035	Type C
272034 9966	
272035 7035	Type D
272035 9966	

Colour code:
 Grey 7035
 Ice white 9966



271851 0006

Adapter
 for 20 mm aluminium frame fronts
 nickel-plated



272038 0000

Push magnetic with counterplate

Required in specified cases:

272039 0000

Additional magnet with counterplate

Colour code:
 Other 0000



272040 0000

Adapter plate
 Ejector housing
 (Screw-on using positioning aid)

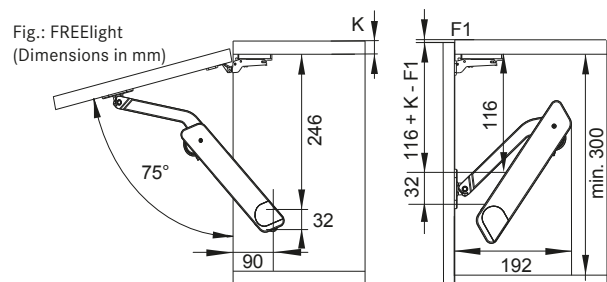
Colour code:
 Other 0000

Front height mm	Front weight incl. handle at opening angle			Type	Grey Item no.	Ice white Item no.
	75°	90°	110°			
300	-	2,4 - 4,3	2,0 - 3,6	B	272033 7035	272033 9966
	-	3,6 - 5,7	2,8 - 5,3	C	272034 7035	272034 9966
	-	4,7 - 7,3	-	D	272035 7035	272035 9966
350	4,6 - 5,3	2,4 - 4,2	2,0 - 3,4	B	272033 7035	272033 9966
	-	3,4 - 5,2*	2,7 - 4,6	C	272034 7035	272034 9966
	-	4,7 - 6,9*	3,6 - 5,6	D	272035 7035	272035 9966
400	3,2 - 4,8	1,5 - 3,2	1,8 - 2,9	B	272033 7035	272033 9966
	4,3 - 7,0*	3,1 - 4,9*	2,6 - 3,9	C	272034 7035	272034 9966
	5,5 - 8,0*	3,9 - 5,6*	3,5 - 5,0	D	272035 7035	272035 9966
450	2,5 - 4,0	1,5 - 2,6	1,4 - 2,2	B	272033 7035	272033 9966
	4,0 - 6,3*	2,6 - 4,2*	2,2 - 3,7	C	272034 7035	272034 9966
	5,0 - 7,6*	3,6 - 5,4*	2,9 - 4,4	D	272035 7035	272035 9966
500	2,2 - 3,5	1,4 - 2,4	1,3 - 2,2	B	272033 7035	272033 9966
	3,5 - 5,4*	2,4 - 3,6	2,0 - 3,4	C	272034 7035	272034 9966
	4,7 - 7,3*	3,4 - 5,0	2,6 - 3,7	D	272035 7035	272035 9966
550	2,0 - 3,3	1,3 - 2,1	1,0 - 1,8	B	272033 7035	272033 9966
	2,6 - 5,1	1,9 - 3,2	1,6 - 3,2	C	272034 7035	272034 9966
	4,0 - 6,9	2,6 - 4,6	2,3 - 3,9	D	272035 7035	272035 9966
600	-	1,3 - 1,9	-	B	272033 7035	272033 9966
	2,6 - 4,7	1,8 - 3,1	1,5 - 2,7	C	272034 7035	272034 9966
	3,6 - 6,3	-	2,2 - 3,4	D	272035 7035	272035 9966

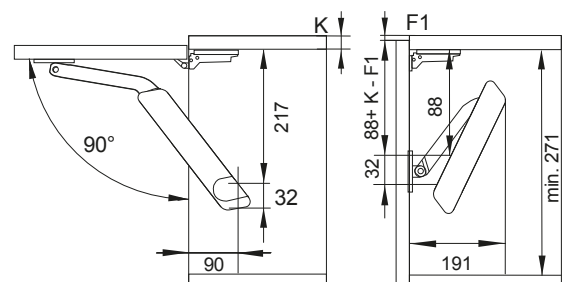
Front weights per 1x fitting; for front widths > 600 mm 2x fitting

*Extra magnet (272039 0000) required

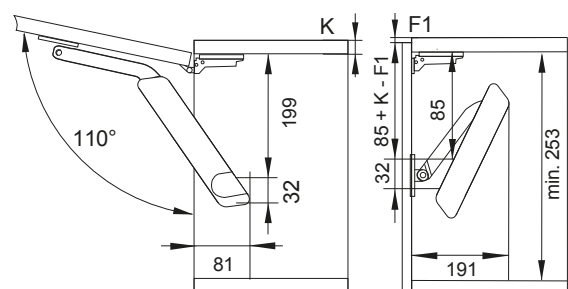
Assembly dimensions for opening angle 75°:



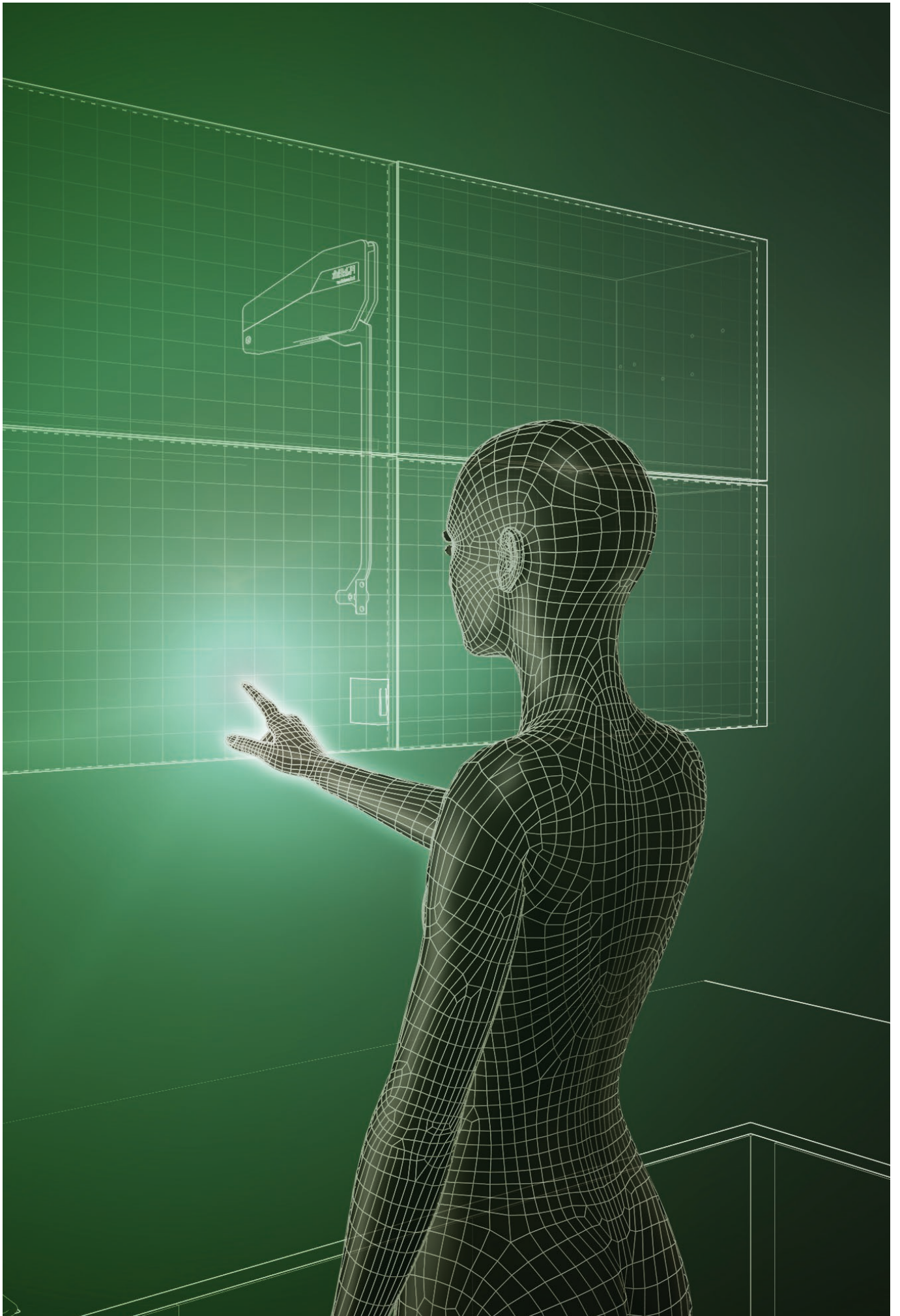
Assembly dimensions for opening angle 90°:



Assembly dimensions for opening angle 110°:



F1 ≥ 2 mm





eTouch for FREElift

SIMPLY PRESS

— KESSEBÖHMER —

FREElift eTouch

COMFORT IS TOP PRIORITY

 KESSEBÖHMER

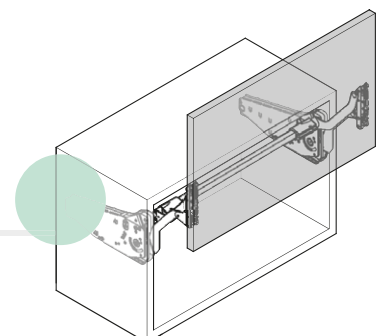
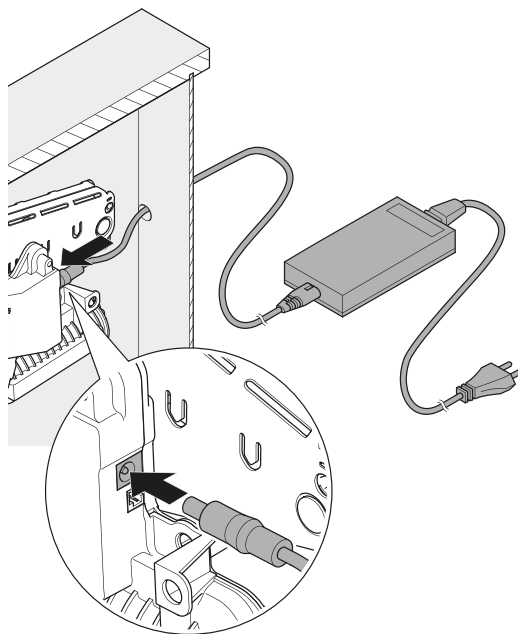
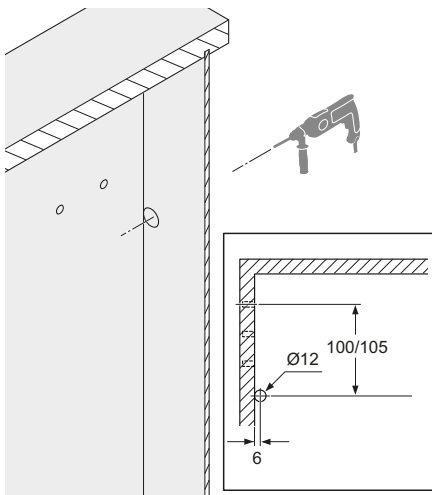
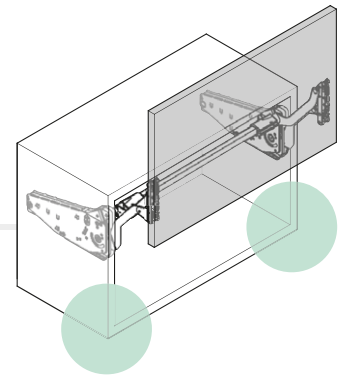
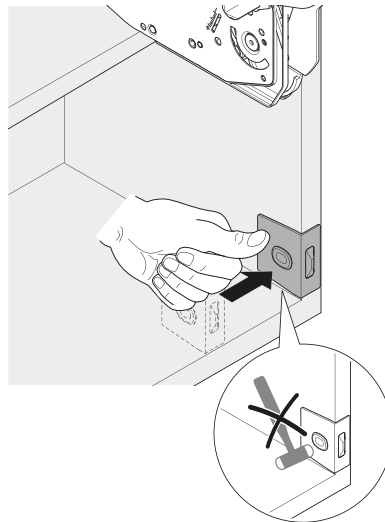
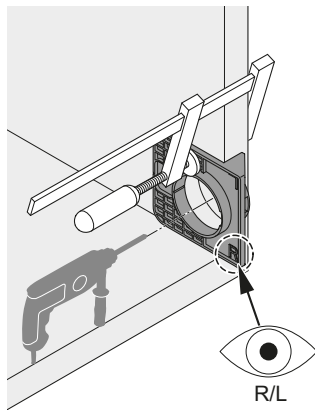
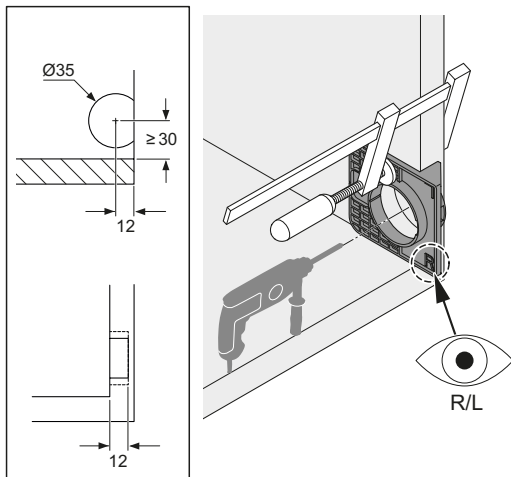


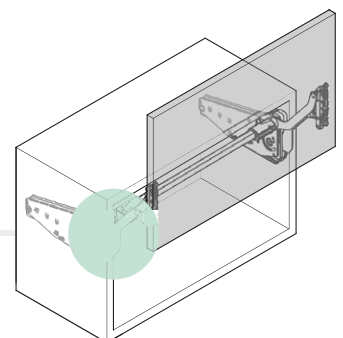
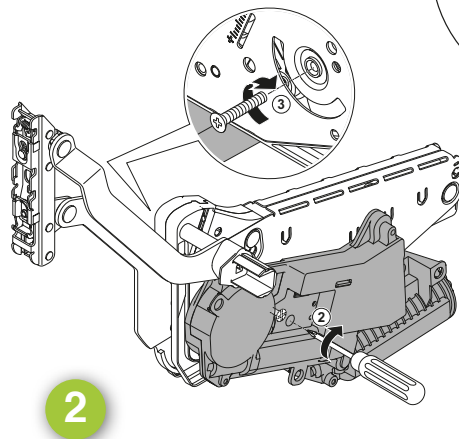
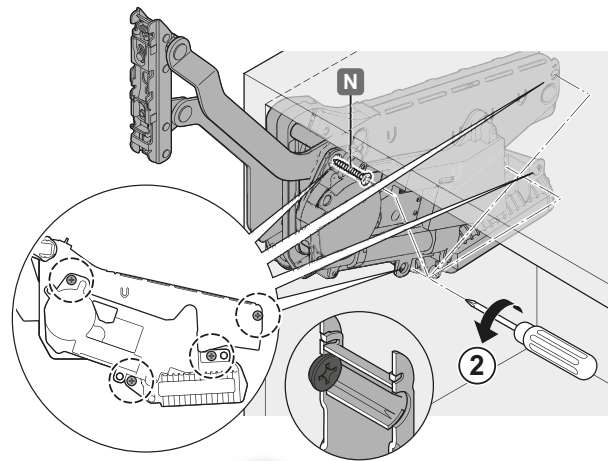
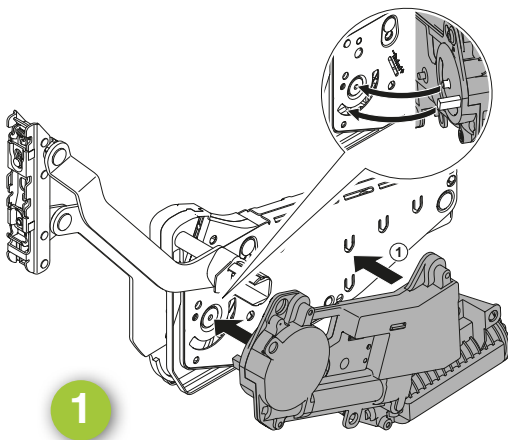
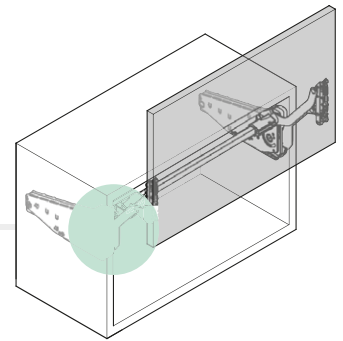
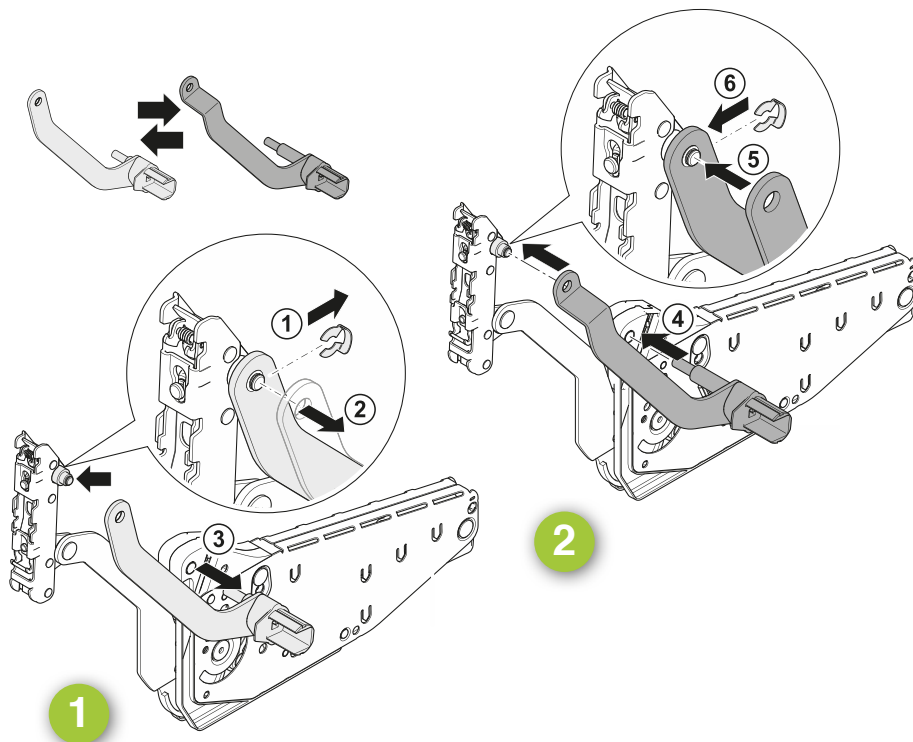
THE ENTIRE FREElift FAMILY HAS BEEN UPGRADED TO ETOUCH ELECTRONIC OPENING. IT'S ONE UP FOR USER CONVENIENCE. THE STRIKING HALLMARKS OF ALL KESSEBÖHMER LIFTERS ARE EASY ACTION, LIGHT WEIGHT AND A COMPACT DESIGN. As of now, eTouch electronic opening and closing assistance immediately makes life far easier for users. Gently pressing the front panel triggers the fluid movement sequence. Even very heavy front panels are lifted – automatically and elegantly – without any further effort by the user. And they are closed again – just as smoothly and effortlessly – by touching the inside sensor.

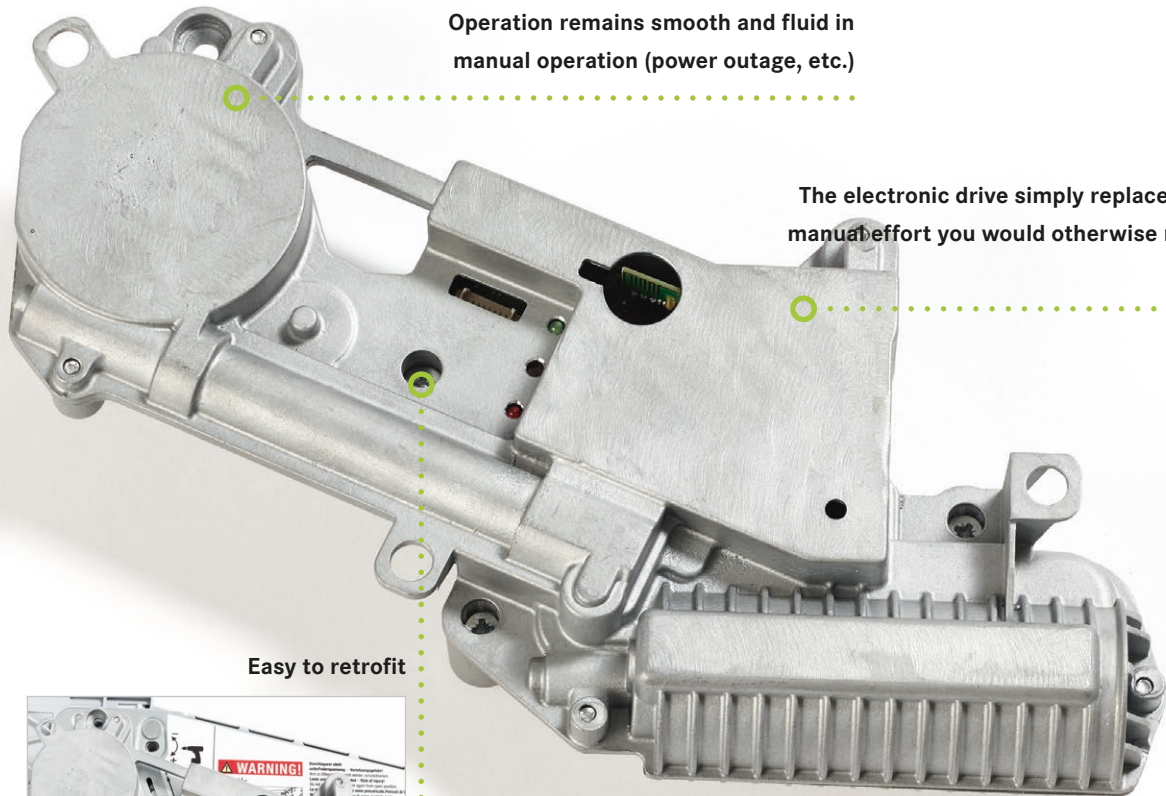
The electric motor replaces the effort usually exerted by the user, but imposes no limitations on manual opening and closing. For example, if there is a power outage, the wall unit can be opened and closed by hand. The new eTouch for wall units is the latest expansion of Kesseböhmer's proven electronic opening system.



Fig.: Dimensions in mm



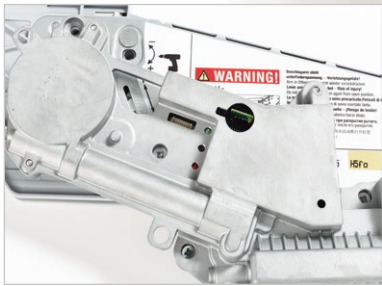




Operation remains smooth and fluid in manual operation (power outage, etc.)

The electronic drive simply replaces the manual effort you would otherwise make

Easy to retrofit

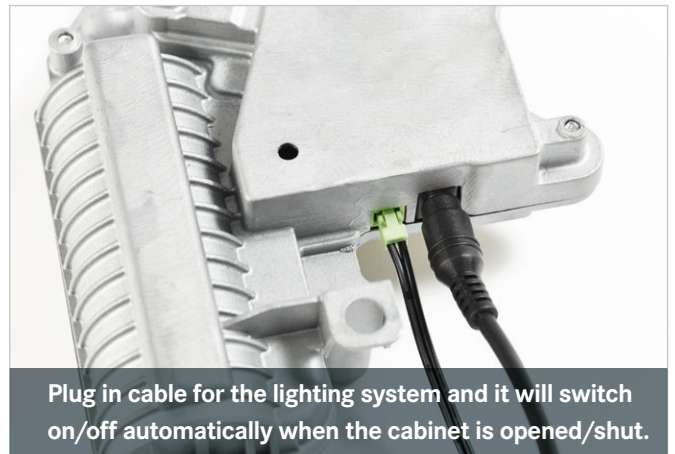


WE THINK OF EVERYTHING

INTEGRATED LIGHT CONTROL



Connection point for 24 V lighting system.



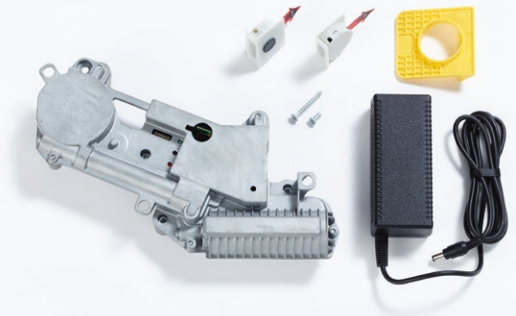
Plug in cable for the lighting system and it will switch on/off automatically when the cabinet is opened/shut.

Set eTouch drive unit

FREEfold/FREEswing/FREEslide Grey

- 1x drive unit (with 2 premounted screws (wood) 4x 10 mm)
- 1x M4x 8 mm
- 1x wood screw 4x 35mm
- 1x power cable
- 2x radio sensor
- 1x drilling template KS for sensors
- 1x strain relief clip
- 1x ferrite

Item no.
271962 7035



Set eTouch swing arm

FREEslide (replacement lever arm LEFT)
nickel-plated

Lever length type::		
O		271964 0006
P		271965 0006
Q		271966 0006
R		271967 0006



Set eTouch swing arm

FREEswing (replacement lever arm LEFT)
nickel-plated

271968 0006



Power cable eTouch

FREEfold/FREEswing/FREEslide/FREEflap
Black

Country variants::		
EU		271973 9005
US/JPN		271974 9005
AUS		271975 9005
UK		271976 9005



Connecting rod anodised aluminium

Carcase width mm	Carcase wall mm	Length mm	Item no.
450	16/19	299	271977 0038
500	16/19	349	271978 0038
600	16/19	449	271979 0038
800	16/19	649	271980 0038

Carcase width mm	Carcase wall mm	Length mm	Item no.
900	16/19	749	271981 0038
1.000	16/19	849	271982 0038
1.200	16/19	1.049	271983 0038
KB	16/19	KB-(2 x K)-88 -25	



Set of eTouch dress covers

FREEfold

- Grey
- Ice white

FREEfold	FREEfold short
271969 7035	272041 7035
271969 9966	272041 9966



Set of eTouch dress covers

FREEswing

- Grey
- Ice white

271971 7035
271971 9966



Set of eTouch dress covers

FREEslide

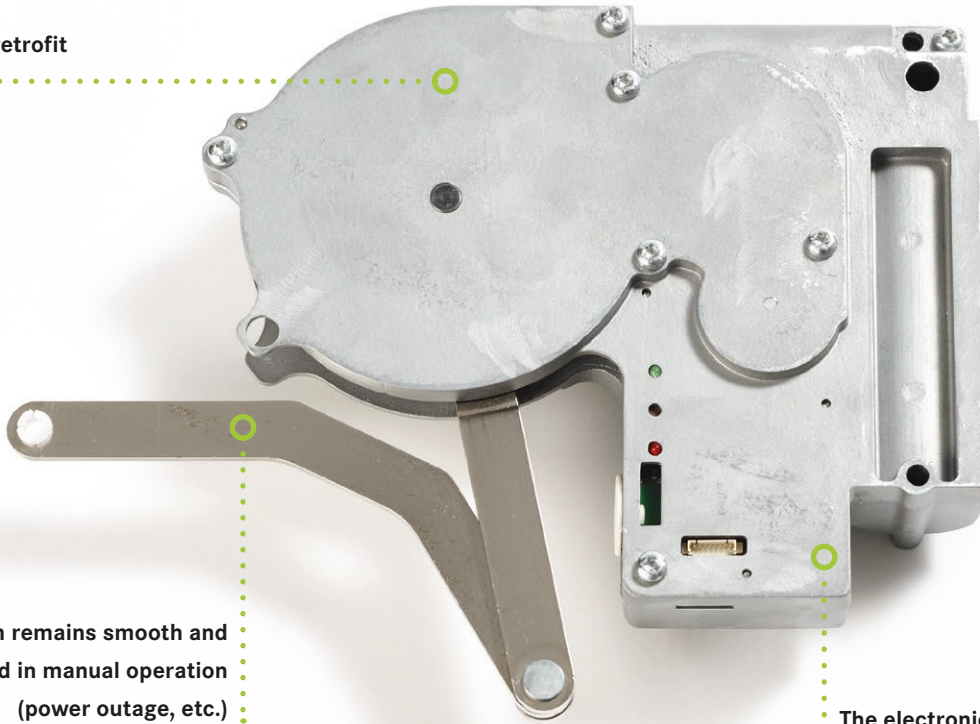
- Grey
- Ice white

271970 7035
271970 9966





Easy to retrofit



Operation remains smooth and fluid in manual operation (power outage, etc.)

The electronic drive simply replaces the manual effort you would otherwise make

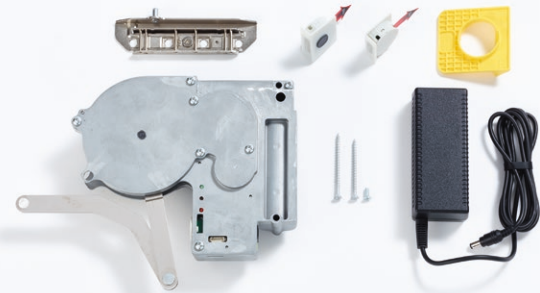
Set eTouch drive unit

FREEflap Grey

- 1x drive unit
- 1x eTouch front connector (as replacement)
- 1x M4x 8 mm
- 1x wood screw 4x 50 mm
- 1x wood screw 4x 60 mm
- 1x power cable
- 2x radio sensors
- 1x drilling template KS for sensors
- 1x strain relief clip
- 1x ferrite

Item no.

271963 7035



Set of eTouch dress covers

FREEflap

Grey

Ice white

271972 7035

271972 9966



Power cable eTouch

FREEfold/FREEswing/FREEslide/FREEflap

Black

Country variants::

EU

US/JPN

AUS

UK

271973 9005

271974 9005

271975 9005

271976 9005







CLIMBER

MULTI-FACETTED AND GLAMOROUS

— KESSEBÖHMER —



Item no. Dimensions (mm)

CLIMBER wall unit carcass
 Ready assembled (without glass slats)
 incl. motor and glass shelves

Cabinet depth: 373 mm

Colour code:
 White 0354
 Stainless steel finish 0355
 Black 0360

Item no.	Cabinet height	Glas shelves	
001600	650	1	for cabinet width: 600 mm
234104	720	2	
001601	780	2	
001602	910	2	
001614	650	1	for cabinet width: 800 mm
234981	720	2	
001615	780	2	
001616	910	2	
001608	650	1	for cabinet width: 900 mm
233916	720	2	
001609	780	2	
001610	910	2	
001618	650	1	for cabinet width: 1.000 mm
234105	720	2	
001619	780	2	
001620	910	2	

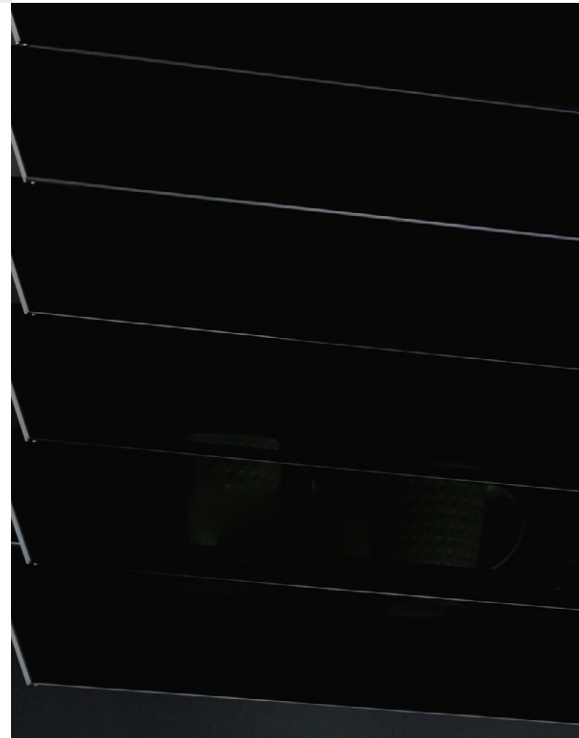


Item no.	Height	
001603 0133	650	CLIMBER glass slats, Satinato for wall unit for cabinet width: 600 mm
234665 0133	720	
011603 0133	780	
021603 0133	910	
001617 0133	650	for cabinet width: 800 mm
234982 0133	720	
011617 0133	780	
021617 0133	910	
001611 0133	650	for cabinet width: 900 mm
233917 0133	720	
011611 0133	780	
021611 0133	910	
001621 0133	650	for cabinet width: 1.000 mm
234983 0133	720	
011621 0133	780	
021621 0133	910	

	Dimensions (mm)	Item no.
CLIMBER glass slats, Black for wall unit for cabinet width: 600 mm	Height	
	650	001603 0126
	720	234665 0126
	780	011603 0126
for cabinet width: 800 mm	650	001617 0126
	720	234982 0126
	780	011617 0126
	910	021617 0126
for cabinet width: 900 mm	650	001611 0126
	720	233917 0126
	780	011611 0126
	910	021611 0126
for cabinet width: 1.000 mm	650	001621 0126
	720	234983 0126
	780	011621 0126
	910	021621 0126

CLIMBER glass slats, White for wall unit for cabinet width: 600 mm	Height	
	650	001603 0130
	720	234465 0130
	780	011603 0130
for cabinet width: 800 mm	650	001617 0130
	720	234982 0130
	780	011617 0130
	910	021617 0130
for cabinet width: 900 mm	650	001611 0130
	720	233917 0130
	780	011611 0130
	910	021611 0130
for cabinet width: 1.000 mm	650	001621 0130
	720	234983 0130
	780	011621 0130
	910	021621 0130

CLIMBER glass slats, Translucent black for wall unit for cabinet width: 600 mm	Height	
	650	001603 0132
	720	234665 0132
	780	011603 0132
for cabinet width: 800 mm	650	001617 0132
	720	234982 0132
	780	011617 0132
	910	021617 0132
for cabinet width: 900 mm	650	001611 0132
	720	233917 0132
	780	011611 0132
	910	021611 0132
for cabinet width: 1.000 mm	650	001621 0132
	720	234983 0132
	780	011621 0132
	910	021621 0132





Item no. Dimensions (mm)

CLIMBER top-mounted cabinet carcass
with three sockets
Ready assembled (without glass slats)
incl. motor and glass shelves

Cabinet depth: 373 mm

Colour code:

White	0354
Stainless steel finish	0355
Black	0360

	Cabinet height	Glas shelves	
001627	1.130	3	for cabinet width: 600 mm
001628	1.260	3	
001629	1.390	3	
001630	1.130	3	for cabinet width: 800 mm
001631	1.260	3	
001632	1.390	3	
001633	1.130	3	for cabinet width: 900 mm
001634	1.260	3	
001635	1.390	3	
001636	1.130	3	for cabinet width: 1.000 mm
001637	1.260	3	
001638	1.390	3	

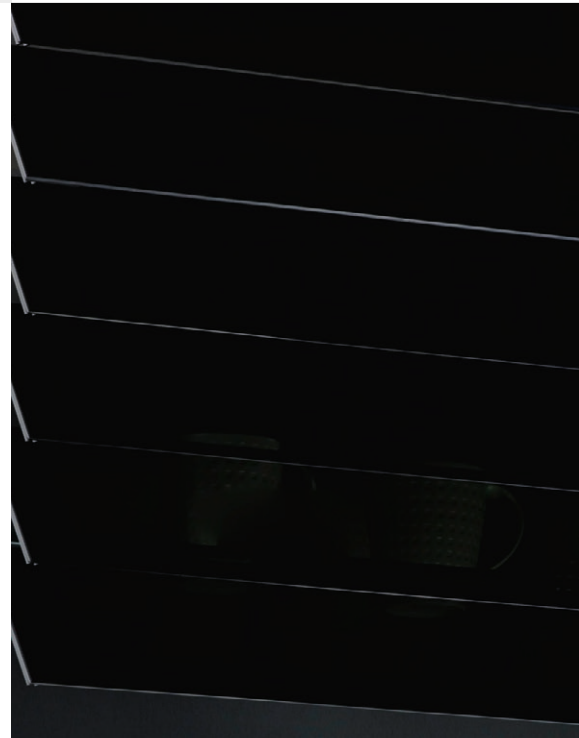


	Height	CLIMBER glass slats, Satinato for top-mounted cabinets
001639 0133	1.130	for cabinet width: 600 mm
011639 0133	1.260	
021639 0133	1.390	
001640 0133	1.130	for cabinet width: 800 mm
011640 0133	1.260	
021640 0133	1.390	
001641 0133	1.130	for cabinet width: 900 mm
011641 0133	1.260	
021641 0133	1.390	
001642 0133	1.130	for cabinet width: 1.000 mm
011642 0133	1.260	
021642 0133	1.390	

	Dimensions (mm)	Item no.
CLIMBER glass slats, Black for top-mounted cabinets for cabinet width: 600 mm	Height	
	1.130	001639 0126
	1.260	011639 0126
	1.390	021639 0126
for cabinet width: 800 mm	1.130	001640 0126
	1.260	011640 0126
	1.390	021640 0126
for cabinet width: 900 mm	1.130	001641 0126
	1.260	011641 0126
	1.390	021641 0126
for cabinet width: 1.000 mm	1.130	001642 0126
	1.260	011642 0126
	1.390	021642 0126

CLIMBER glass slats, White for top-mounted cabinets for cabinet width: 600 mm	Height	
	1.130	001639 0130
	1.260	011639 0130
	1.390	021639 0130
for cabinet width: 800 mm	1.130	001640 0130
	1.260	011640 0130
	1.390	021640 0130
for cabinet width: 900 mm	1.130	001641 0130
	1.260	011641 0130
	1.390	021641 0130
for cabinet width: 1.000 mm	1.130	001642 0130
	1.260	011642 0130
	1.390	021642 0130

CLIMBER glass slats, Translucent black for top-mounted cabinets for cabinet width: 600 mm	Height	
	1.130	001639 0132
	1.260	011639 0132
	1.390	021639 0132
for cabinet width: 800 mm	1.130	001640 0132
	1.260	011640 0132
	1.390	021640 0132
for cabinet width: 900 mm	1.130	001641 0132
	1.260	011641 0132
	1.390	021641 0132
for cabinet width: 1.000 mm	1.130	001642 0132
	1.260	011642 0132
	1.390	021642 0132



Item no.

Mains plug adapter

001612 9005

GB/UK

Colour code:
Black 9005



001613 9005

AU

Colour code:
Black 9005





iMove

INTELLIGENT PULL-DOWN SYSTEM
FOR WALL UNITS





iMove

INTELLIGENT MOVEMENT

— KESSEBÖHMER —

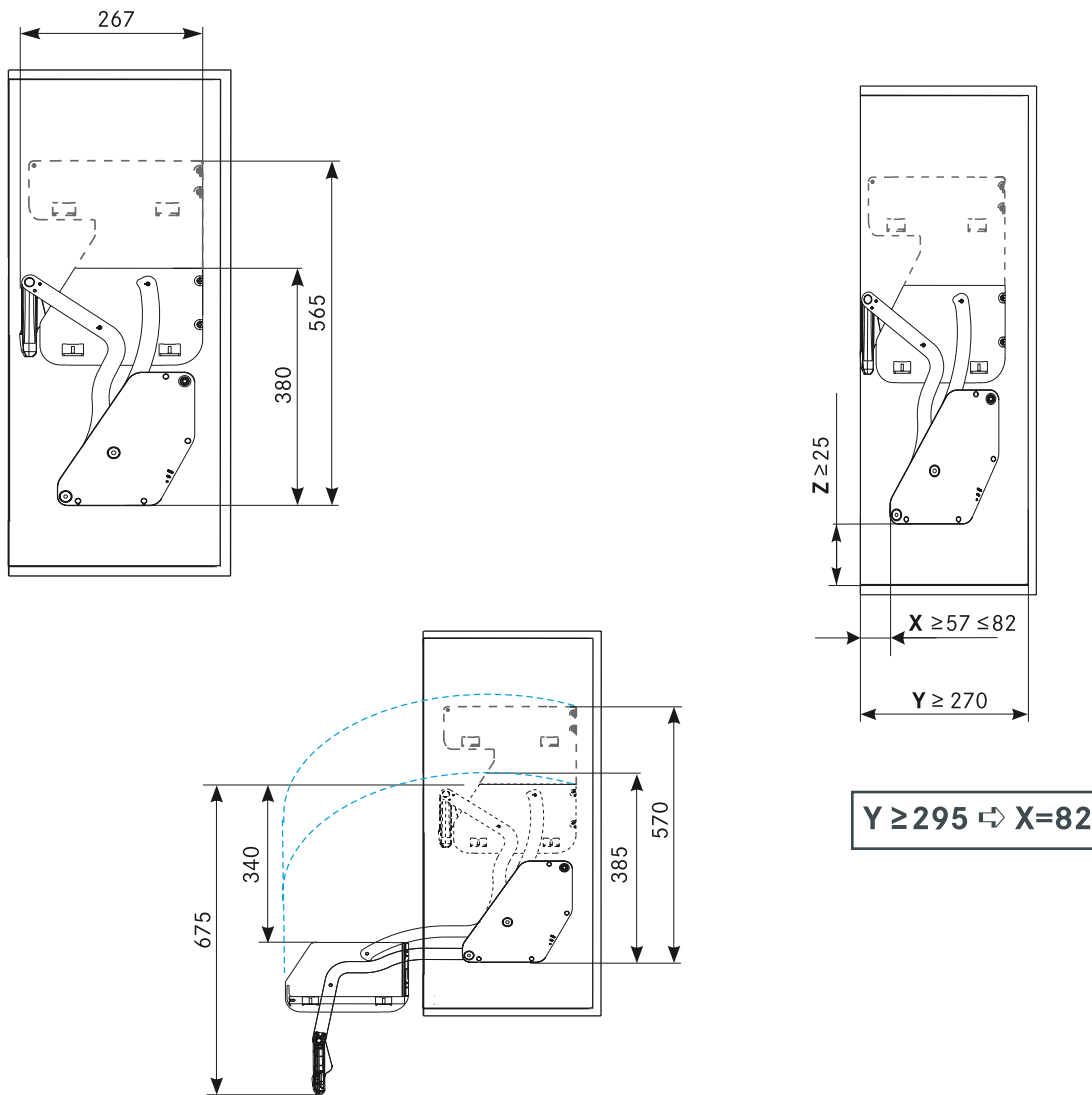
iMove SETS NEW STANDARDS FOR WALL UNITS. THE PRODUCT COMBINES BEAUTY AND PRACTICALITY IN EFFORTLESS MOVEMENT. IT'S TRULY CLEVER!

There's easy operation, more reachable storage, a clearer view, fast access. The innovative iMove pull-down transforms a conventional wall unit into an ergonomic storage system with big user benefits. The iMove and its contents are pulled downwards and outwards in one easy movement. And the iMove combines practical benefits with a brilliantly stylish design.

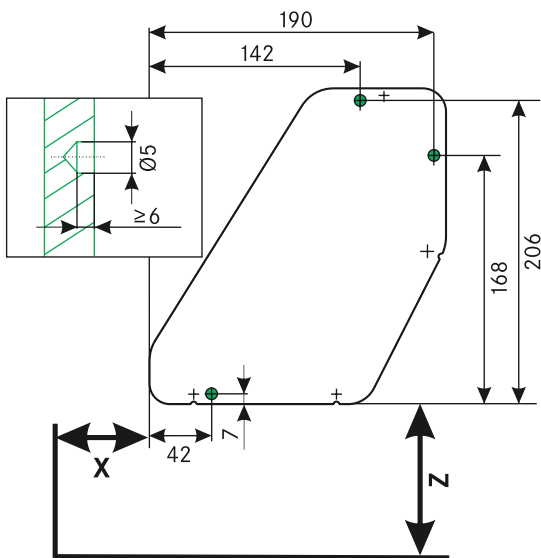




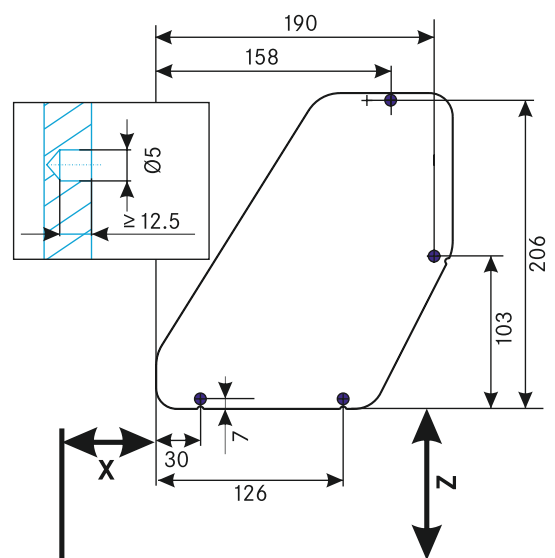
Fig.: Dimensions in mm



Drilling pattern for positioning tabs



Drilling pattern for euro screws



iMove Single Tray

POTENTIAL APPLICATIONS



Dimensions (mm)	Hinged door	Hinged door	FREEfold
Hinge protrusion	< 25	> 25	-
Installation height hinge	65	65	-
Installation depth iMove	57	57	82
Installation height iMove	25	80	25
Clear inside carcass depth	270	270	295
Minimum carcass height*	470	580	650

* * Carcass heights vary with the specific installation situation

iMove set single tray

incl. dress covers and fixing materials:
8 x wood screws 4.5 x 50 mm
1 x drilling template

Carcass width (mm) Clear inside width (mm)
500 462-468

600 562-568

800 762-768

900 862-868

Colour code:

Silver 0102
Ice white 9966
Anthracite 9846



021700 0102
021700 9966
021700 9846

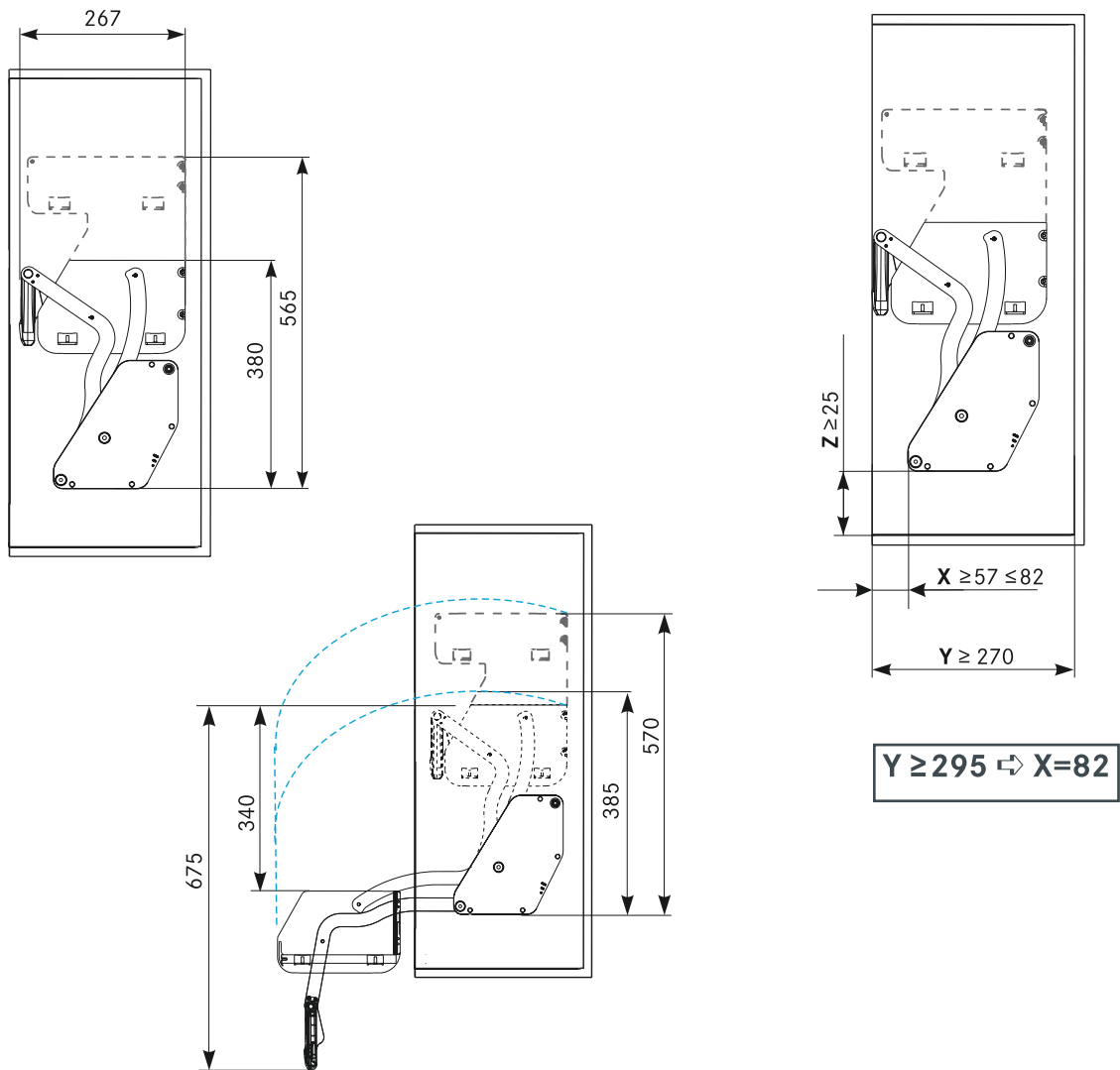
021702 0102
021702 9966
021702 9846

021704 0102
021704 9966
021704 9846

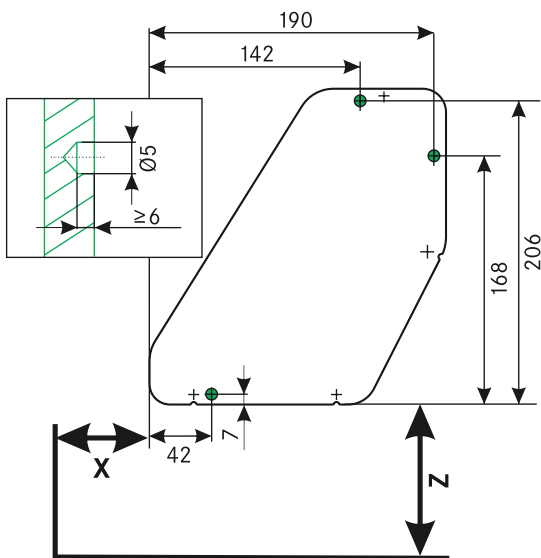
021706 0102
021706 9966
021706 9846



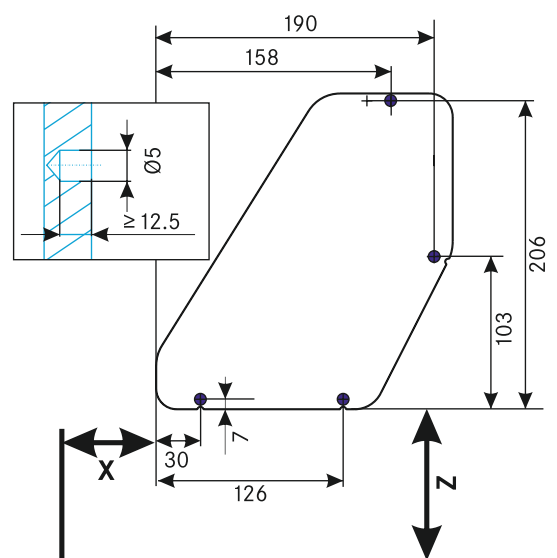
Fig.: Dimensions in mm



Drilling pattern for positioning tabs



Drilling pattern for euro screws



iMove Double Tray

POTENTIAL APPLICATIONS



Dimensions (mm)	Hinged door	Hinged door	FREEfold
Hinge protrusion	< 25	> 25	-
Installation height hinge	65	65	-
Installation depth iMove	57	57	82
Installation height iMove	25	80	25
Clear inside carcass depth	270	270	295
Minimum carcass height*	710	770	710

* * Carcass heights vary with the specific installation situation

iMove set double tray

incl. dress covers and fixing materials:
 8 x wood screws 4.5 x 50 mm
 1 x drilling template

Carcass width (mm) Clear inside width (mm)
 500 462-468

600 562-568

Colour code:
 Silver 0102
 Ice white 9966
 Anthracite 9846



021710 0102
021710 9966
021710 9846

021712 0102
021712 9966
021712 9846



